

CENOVÉ PODMÍNKY 2014/ I.

CENÍK 801-3 BOURÁNÍ A PODCHYCOVÁNÍ KONSTRUKCÍ

I. OBECNÉ PODMÍNKY CENÍKU

1. ČLENĚNÍ A PLATNOST CENÍKU

11. Členění

- Ceník je členěn na dvě části:
Část B 01 - Bourání (demontáž) konstrukcí
Část B 02 - Podchycování konstrukcí

12. Platnost

121. Ceník je určen pro bourání a podchycování konstrukcí na těchto stávajících objektech:
- 801 Budovy občanské výstavby
 - 802 Haly občanské výstavby
 - 803 Budovy pro bydlení
 - 811 Haly pro výrobu a služby
 - 812 Budovy pro výrobu a služby
 - 813 Věže, stožáry, komíny
 - 814 Nádrže a jímky čistíren vod a ostatní pozemní nádrže, jímky, zásobníky jámy
 - 815 Objekty pozemní zvláštní
 - 817 1 Objekty energetických jaderných reaktorů
 - 817 2 Objekty neenergetických jaderných reaktorů
 - 817 3 Objekty pomocných zařízení jaderných provozů a objekty speciální pro jaderná zařízení
 - mimo 817 34 Komíny ventilační jaderných provozů a
 - mimo 817 35 Mosty spojovací, potrubní, kabelové mezi objekty jaderných provozů
 - 817 4 Objekty provozů jaderných elektráren
 - 817 5 Objekty pro zpracování a skladování radioaktivních látek

2. PODSTATNÉ KVALITATIVNÍ A DODACÍ PODMÍNKY

211. Položky byly kalkulovány za předpokladu dodržení podstatných kvalitativních podmínek uvedených v Pravidlech pro použití cenové soustavy a v těchto Cenových podmínkách.

7. PODMÍNKY PRO KALKULACI JEDNOTKOVÝCH CEN

71. Kalkulační vzorec

Cena uvedená u jednotlivých položek byla sestavena na základě individuální kalkulace a jednotlivé náklady tvořící celkovou cenu položky byly do jednotkových cen započteny takto:

$$\text{CENA} = \text{MATERIÁL} + \text{MZDY} + \text{STROJE} + \text{ODVODY} + \text{OPN} + \text{REŽIE} + \text{ZISK}$$

Jednotlivé složky tohoto vzorce představují základní prvky ceny a byly do orientačních cen zakalkulovány podle níže uvedených podmínek.

711. Materiál

Materiál je do ceny kalkulován v cenách bez DPH. Cena materiálů vychází z ceníkových cen výrobců nebo prodejců zjištěných v listopadu 2013. Ceníková cena výrobce je snížena o rabat (podle druhu materiálu různý) poskytovaný prodejcem na stavební zakázky menšího rozsahu. K ceně jsou dopočteny pořizovací náklady, tj. náklady související s dopravou materiálu na staveniště. Tyto náklady jsou stanoveny ve výši 2 - 5 % z nákupní ceny materiálu (bez DPH) podle druhu materiálu obsaženého v jednotlivých položkách.

Pro orientaci je možno uvažovat, že v orientačních cenách je zakalkulována doprava materiálu do maximální vzdálenosti 30 km.

712. Mzdy

Na základě normativů spotřeby a tarifních tříd je stanovena základní úkolová mzda. Pro výpočet úkolové mzdy byly použity následující sazby pro jednotlivé tarifní třídy:

Stavební dělník, třída	Průměrný hodinový výdělek Kč/hod	Průměrný měsíční výdělek v Kč (hrubá mzda)
4	100,00	17 392
5	113,00	19 653
6	130,00	22 610
7	148,00	25 740
8	158,00	27 480

V hodinové sazbě jsou již započteny veškeré mzdové náklady, tj. včetně pohyblivé složky mzdy (prémie a odměny).

7121. ODVODY

Odvody na sociální a zdravotní pojištění.

713. Náklady na stroje

Náklady na stroje jsou propočteny podle normativů strojohodin a oceněny podle sazeb strojohodin pro rok 2014. Část použitých sazeb jsou hodnoty pronájmu při denním osmihodinovém využití stroje. Ostatní sazby jsou propočteny z předepsaných odpisů, nákladů na opravy, údržbu a pohonné hmoty.

714. Ostatní přímé náklady (OPN)

OPN jsou zejména technologická přeprava v položkách vyjadřujících manipulaci se zeminou, sutí a stavebním materiálem.

715. Režie

Režijní náklady jsou do ceny zakalkulovány ve výši:

- výrobní režie 41,5 %
- správní režie 14,0 %

Základnou pro výpočet režijních nákladů jsou náklady mzdové, náklady na stroje, a odvody, přičemž pro výpočet správní režie je do základny zahrnuta i režie výrobní.

Do režijních nákladů se započítávají zejména:

- spotřeba paliv, energií a materiálů souvisejících s řízením
- náklady na opravu a údržbu hmotného investičního majetku
- odpisy investičního majetku
- odpisy drobného investičního majetku
- výkony spojů, cestovné, nájemné a ostatní služby
- mzdové náklady související s řízením a odvody z nich
- osobní náklady
- bezpečnostní opatření z hlediska uspořádání a provozu staveniště, pracovní ochranné prostředky, školení BOZP, úkoly v prevenci rizik
- náklady na záruční opravy
- pojistné
- poplatky
- ostatní finanční náklady

716. Zisk

Zisk je do ceny zakalkulován ve výši 9 %. Základnu pro stanovení zisku tvoří veškeré přímé i nepřímé náklady snížené o náklady na materiál a jeho pořízení.

8. HODINOVÉ ZÚČTOVACÍ SAZBY

Pro provedení prací, jejichž konstrukce nebo charakter nejsou v tomto sborníku uvedeny, případně pro práce nezměřitelné a související s provedením stavebních prací, lze v některých případech využít i hodinové zúčtovací sazby. Pro orientaci uvádíme výši HZS zpracovanou podle výše uvedeného kalkulačního vzorce pro vybrané tarifní třídy:

Poř.č.	Číslo položky / Název	MJ	Mzdové náklady	Odvody z mezd	Režie celkem	Zisk	Odbytová cena
1	900 R01 HZS, stavební dělník v tarifní třídě 4	h	100,00	34,00	82,16	19,45	235,61
2	900 R02 HZS, stavební dělník v tarifní třídě 5		113,00	38,42	92,84	21,98	266,24
3	900 R03 HZS, stavební dělník v tarifní třídě 6		130,00	44,20	106,80	25,29	306,29
4	900 R04 HZS, stavební dělník v tarifní třídě 7		148,00	50,32	121,59	28,79	348,70

Pokud individuálně stanovená HZS pro konkrétního dodavatele převyšuje nebo nedosahuje hodnot uvedených výše, je nutné přistoupit k rekalkulaci ceny (tj. provést její úpravu podle podmínek konkrétního dodavatele).

II. CENOVÉ PODMÍNKY JEDNOTLIVÝCH ČÁSTÍ

ČÁST B 01 – BOURÁNÍ KONSTRUKCÍ

1. ČLENĚNÍ A PLATNOST

11. Členění

111. Tato část ceníku je určena pro ocenění bourání konstrukcí objektů uvedených v čl. 121 obecných podmínek ceníku.

112. Pro stavební práce, pro které tato část neobsahuje položky, lze použít:

- pro bednění
- pro podpěrné konstrukce

položky z ceníku 801-1 Běžné stavební práce.

13. Náplň položek

131. Upřesnění náplně položek

1311. V položkách bourání jsou také zahrnuty náklady na shrnutí suti na hromadu nebo naložení na dopravní prostředek:

- vodorovně do vzdálenosti 3 m,
- svisle na celou výšku podlaží.

1312. V popisu položek je vypuštěna dolní mez použití položek (přes...), která platí od horní meze platnosti předcházející položky (do...). Tato úprava nemění vymezení použití položek.

3. USTANOVENÍ K JEDNOTLIVÝM DRUHŮM KONSTRUKCÍ

30. Všeobecně

301. Volba položek

Pro volbu položek odstupňovaných podle množství je rozhodující množství jednotlivých prací vymezené odlišujícím parametrem, ve smyslu čl. 2824, 2825, 2911 Všeobecných podmínek.

302. Užití položek

Položky jsou určeny pro stavební práce při opravách a údržbě (JKV 928), změnách objektů a na novostavbách při změnách projektu.

304. Technologická manipulace

3041. V položkách jsou zakalkulovány náklady na technologickou manipulaci s materiálem v tomto rozsahu:

- vodorovně do vzdálenosti 20 m,
- svisle 3,5 m, pokud není v popisech položek uvedeno jinak.

305. Způsob měření

3051. Tloušťka konstrukcí se určuje v neomítnutém stavu.

Výjimkou je pouze vysekání rýh a kapes v omítnutém zdivu, kde se hloubka vysekání měří od líce omítky.

3052. Pro určení množství měrných jednotek přemístění suti se používá hmotnost uvedená ve sloupci " HMOTNOST" se záporným znaménkem v ceníkovém listu.

31. Zdivo kamenné, smíšené, cihelné, betonové a železobetonové

311. Užití položek

3111. Položky za bourání zdiva základového jsou určeny i pro bourání zdiva šachet, žump a kanálů.

3112. Ustanovení článku 3153 není určeno pro bourání zdiva smíšeného z kamene a cihel, pro které jsou určeny samostatné položky.

3113. Položky bourání železobetonových konstrukcí se nepoužívají v případech, kdy je projektem zakázáno porušení výtuzže v bourané konstrukci. Položky pro takovéto stavební práce je nutné kalkulovat individuálně.

315. Způsob měření

3151. Množství měrných jednotek zdí, základů, sloupů a pilířů se určuje v m^3 objemu konstrukcí, jako součet objemů tvarově jednoduchých částí (figur), do nichž se pro účely výpočtu celá konstrukce rozloží.

Objem zdiva s izolačními dutinami se uvažuje včetně dutin. Pro bourání zdiva hrázděného nebo zdiva do ocelové kostry lze použít položky bourání příslušného druhu zdiva, objem dřevěné nebo ocelové konstrukce se od objemu zdiva neodečítá.

Pro rozebrání dřevěné konstrukce hrázděné zdi lze použít položky uvedené v části B-Bourání a demontáž konstrukcí Ceníku 800-762 Konstrukce tesařské.

Pro rozebrání ocelové kostry lze použít položky ceníku 43-M Montáž ocelových konstrukcí.

Množství jednotek bourání výplňového zdiva v železobetonové kostře se určuje v m^3 zdiva.

Objem železobetonových konstrukcí se do objemu zdiva nezapočítává.

Pro bourání železobetonové kostry lze použít samostatné položky tohoto ceníku. U částí konstrukcí, jejichž půdorys má jiný tvar než pravidelný čtyřúhelník, se uvažují pro výpočet objemu, v zájmu zjednodušení výpočtu, náhradní rozměry, a to:

- u tvaru kosodélníku nebo lichoběžníku nejmenší opsaný pravoúhlý čtyřúhelník, a to i v tom případě, když takto opsaný čtyřúhelník zasahuje do jiné části zdi,
- u konstrukcí, jejichž půdorys je tvaru zaobleného, se uvažuje délka vnějšího obvodu (líce); délka zakřivené části se může určit přibližně podle matematických vzorců,
- u zaoblených rohů konstrukcí se k zaoblení nepřihlíží,
- u zaoblených koutů konstrukcí (ve zdivu, nikoli pouze v omítce) se určí objem zaoblení jako jedna pětina součinu plochy nejmenšího opsaného čtyřúhelníku a výšky zdi.

3152. Do objemu vybourávané konstrukce se nezapočítává:

- objem okenních otvorů, určený součinem tloušťky zdi a plochy, určené z rozměrů uvedených v objektu,
- objem dveřních otvorů, určený součinem tloušťky zdi a pohledové plochy, určené z rozměrů uvedených v projektu,
- objem výklenků, určený součinem pohledové plochy a hloubky, avšak jen tehdy, je-li pohledová plocha jednotlivých výklenků větší než $0,5 m^2$ a současně hloubka větší než $0,15 m$,
- objem do zdiva vestavěných konstrukcí z jiného materiálu (např. železobetonových, prefabrikovaných, keramických), určený součinem délky, tloušťky a výšky části zasahující (vestavěné) do konstrukce, je-li jejich příčný průřez jednotlivě větší než $0,05 m^2$, za vestavěné konstrukce se nepovažuje objem uložení (např. trámů a průvlaků),
- objem komínových, ventilačních a jiných průduchů, jejichž průřez je jednotlivě větší než $0,05 m^2$,
- objem výstupků vyložených méně než $50 mm$.

3153. Při bourání zdi z několika svislých vrstev různého druhu zdiva (např. obkladní zdivo kamenné) se oceňuje každá vrstva samostatně. Tloušťky jednotlivých druhů zdiva se určí podle projektu.

32. Příčky

325. Způsob měření

3251. Množství měrných jednotek bourání příček se určuje v m^2 bourané příčky. Od celkové plochy se odečítá plocha ztužujících ocelových nebo dřevěných částí. Rozebrání ocelové nebo dřevěné konstrukce se oceňuje podle ustanovení článku 2321.

3252. Pro bourání zesilujících pilířů lze použít ceny pro vybourání pilířů. Objem proniků pilířů s příčkou se započítává do objemu pilíře.

3253. Objem proniku dvou příček se počítá pouze jednou.

3254. Do plochy příček se nezapočítávají plochy oken, dveří, zasklených stěn a jiných otvorů pohledové plochy jednotlivě větší než $0,5 m^2$ určené z rozměrů uvedených v projektu.

33. Stropy, klenby, klenbové pásy a schodiště

332. Užití položek

3321. Položky bourání kleneb se nepoužívají pro bourání nadezdívek kleneb. Pro bourání těchto nadezdívek se používají položky pro bourání zdíva.

335. Způsob měření

3351. Množství měrných jednotek bourání stropů z tvárnic se určuje v m^2 pohledové plochy.

3352. Množství měrných jednotek bourání klenbových stropů se určuje v m^2 rozvinuté plochy spodního líce. U kleneb složitějších tvarů se plocha určuje přibližně podle matematických vzorců.

3353. Množství měrných jednotek bourání stropů železobetonových, ze železobetonových prefabrikovaných desek, stropů s keramickou výplní a klenbových pásů se určuje v m^3 . Délka klenbového pásu se uvažuje v rozvinuté délce osy spodní plochy.

3354. Bourají-li se stropy i s uložením, započítává se uložení do počtu měrných jednotek bouraných stropů.

3355. Množství měrných jednotek vybourání stupňů a schodnic se určuje v m jejich délky.

3526. Množství měrných jednotek vybourání schodišťových ramen se určuje v m^2 ramene (u monolitických schodnic včetně schodnice).

34. Podlahy, dlažby a mazaniny

345. Způsob měření

3451. Množství jednotek bourání cihelných podlah a dlažeb se určuje v m^2 . Od celkové plochy se odečítají plochy výstupků, otvorů, pilířů, gul a proniků jiných nebouraných konstrukcí jednotlivě větších než $0,25 m^2$.

3452. Množství měrných jednotek bourání mazanin a podkladů se určuje v m^3 . Od celkového objemu výměry se odečítají objemy výstupků, otvorů, pilířů, gul a proniků jiných nebouraných konstrukcí, jejichž půdorysná plocha je jednotlivě větší než $0,25 m^2$.

35. Vybourání otvorových výplní

353. Obsah položek

3531. V položkách jsou zakalkulovány i náklady na vybourání oken včetně rámu, deštění mezi rámy a parapetních prkének, dveřních zárubní s deštěním o šířce do 250 mm, s

obložením a prahem. Pro vybourání deštění o šířce přes 250 mm se použije položka souboru 698 06-2 Vybourání dřevěných vnitřních deštění.

355. Způsob měření

3551. Množství měrných jednotek vybourání oken, dveří a vrat se určuje v m^2 plochy, určené z rozměrů uvedených v projektu.

Při bourání dvojitých oken bez deštění (s omítaným ostěním) se uvažuje dvojnásobná plocha oken jednoduchých.

36. Vybourání otvorů

362. Užití položek

3621. Při vybourání okenních otvorů s parapetním výklenkem ve zdi o tloušťce větší než 450 mm se pro vybourání okenního otvoru (nad parapetem) použijí položky vybourání otvorů. Pro vybourání (odsekání) zdiva pro parapetní výklenek se použijí položky vysekávání výklenků.

3622. Položky přisekání (špicování) ostění lze použít pro vyrovnání nerovností po hrubém vybourání otvorů s rovným ostěním v těch případech, kdy lze podle druhu zdiva předpokládat, že přesného rozměru se dosáhne jen přisekáním bez vyrovnání přízdívkami.

365. Způsob měření

3651. U zdiva z kamene a zdiva smíšeného se rozšiřuje vybouraný otvor o šířce 150 mm na každé svislé a spodní hraně v celé tloušťce zdi.

3652. Pro bourání otvorů bez ozubů ve zdivu cihelném se uvažuje otvor určený projektem. Kromě položek pro vlastní vybourání se použijí současně i položky pro přisekání ostění.

3653. Zřízení okenního otvoru rozšířením otvoru dosavadního:

- a) je-li tloušťka odbourávané části zdiva v největším rozměru nejvýše 300 mm, lze pro odbourání zdiva použít položky pro plošné odsekání zdiva,
- b) je-li tloušťka odbourávané části zdiva alespoň na jedné straně dosavadního otvoru větší než 300 mm, určí se množství měrných jednotek bourání zdiva jako součin tloušťky zdi a rozdílu plochy nově zřizovaného otvoru a plochy původního otvoru. V případě, že původní otvor má ostění s ozuby, odečítá se jeho plocha ve fasádě. Pro volbu položky se použije rozdíl obou ploch.

3654. Při vybourání otvorů ve zdivu se určuje množství měrných jednotek u otvorů o ploše větší než $0,25 m^2$ v m^3 , u otvorů o ploše do $0,25 m^2$ v kusech.

3655. Při vybourání otvorů v příčkách se určuje množství měrných jednotek u otvorů o ploše přes $0,25 m^2$ v m^2 plochy a u otvorů o ploše do $0,25 m^2$ v kusech.

3656. Při vybourání otvorů ve stropích a klenbách se určuje množství měrných jednotek u otvorů o ploše přes $0,25 m^2$ v m^2 plochy, u otvorů do plochy $0,25 m^2$ v kusech. U stropů železobetonových se určuje množství měrných jednotek u otvorů o ploše do $0,25 m^2$ v kusech a u otvorů o ploše přes $0,25 m^2$ v m^3 .

37. Vysekání rýh, kapes, výklenků a otlučení omítek

371. Volba položek

3711. Pro volbu položek otlučení omítek je rozhodující procentní podíl otlučených míst z celé plochy fasády nebo ploch stěn a stropů jednotlivých místností (včetně míst

neotloukaných). U vnějších omítek se stupeň členitosti určuje podle ceníku 801-4 Opravy a údržba.

372. Užití položek

3721. Položky vysekání rýh v prostoru zdi přilehlé ke stropní konstrukci jsou určeny pro části rýhy procházející v tloušťce stropu mezi dvěma podlažími (tloušťka stropu + 2 x 50 mm).

3722. Položky vysekání rýh a kapes ve zdivu betonovém jakýchkoli druhů a tříd jsou určeny i pro vysekání v jakémkoli zdivu železobetonovém, je-li přípustné přerušení výztuže. Pro přerušení výztuže lze použít samostatně položky souboru 966 07.

375. Způsob měření

3751. Množství měrných jednotek vysekání rýh se určuje v m délky.

3752. Rýha pro vtahování nosníků v celé tloušťce zdi se pro určení množství jednotek rozdělí na rýhy o hloubce 150 mm (podílem tloušťky zdi a 150 mm). Zbytek rýhy o hloubce do 70 mm se nezapočítává. Naproti tomu pro zbytek rýhy o hloubce větší než 70 mm lze použít stejné položky jako pro rýhu o hloubce 150 mm.

3753. Množství měrných jednotek vysekání kapes pro zavázání nových příček nebo zdí se určuje v m délky celého styku příčky nebo zdi se zdivem, do nichž se nové konstrukce zavazují.

3754. Množství měrných jednotek vysekání výklenků se určuje v m³ objemu vysekávaného výklenku.

3755. Množství měrných jednotek otlučení omítek se určuje v m² celých stěn a stropů s tím, že je nutno v každé místnosti posoudit procento otloukání stěn a stropů. U otlučení vnějších omítek členěných fasád se nezapočítávají do plochy otlučení plochy výstupků a ústupků, vytvořené architektonickými články členěných fasád. Plocha okenních a dveřních otvorů jakékoli velikosti se odečítá podle rozměrů uvedených v projektové dokumentaci.

39. Přesun hmot

391. Volba položek

Položky přesunu hmot lze použít při bouracích pracích prováděných:

- při opravách a údržbě položky ceníku 801-4,
- při změnách objektů a na novostavbách při změnách projektu položky ceníků 801-1, případně 801-2 nebo 801-5.

5. VÝJIMKY Z PRAVIDEL PRO POUŽITÍ CENOVÉ SOUSTAVY

51. Pomocné lešení

V položkách souborů

- 962 02 Bourání zdí nadzákladových
- 962 03 Bourání příček a zdiva z cihel
- 962 04 Bourání příček a zdiva z betonu
- 962 05 Bourání příček a zdiva z železobetonu
- 962 07 Vybourání kovových sloupů
- 962 08 Bourání příček a zdiva z jiných materiálů

963 01 Bourání stropů (s výjimkou 963 01-5....)
963 02 - 1 Bourání kamenných kleneb
963 03 – 1 Bourání cihelných kleneb
963 05 - 1 Bourání železobetonových stropů
963 05 - 4 Bourání železobetonových schodnic
963 07 - 4 Vybourání schodnic z ocelových nosníků
964 Bourání trámů, nosníků apod.
967 04 - 2 Odsekání zdiva
968 01 Vybourání prefabrikovaných betonových okenních ráků
968 02 Vybourání kamenných dveřních zárubní
968 06 - 2 Vybourání dřevěných okenních ráků (kromě položky 968 06 – 2991)
968 07 – 2 Vybourání kovových okenních ráků (kromě vybourání rolet)
969 Vybourání potrubí
971 Vybourání otvorů ve zdech a příčkách (pokud v poznámce není uvedeno jinak)
972 01 Vybourání výplní otvorů z lehkých betonů
972 08 Vybourání otvorů v podhledu stropu
973 Vysekání ve zdech a příčkách (pokud v poznámce není uvedeno jinak)
974 Vysekání rýh (pokud v poznámce není uvedeno jinak a s výjimkou položek 974 04-1 a 974 04-2 a 974 08-1)
jsou započteny náklady na pomocné lešení o výšce podlahy do 1.900 mm a pro zatížení do 1,5 kPa (150 kg/m²).

52. Manipulace se sutí

V položkách není zakalkulována žádná jiná manipulace se sutí než manipulace v technologickém prostoru (viz čl. 223). Jakékoliv další vodorovné přemístění sutí nebo vybouraných hmot se oceňuje příslušnými položkami souboru 979. Poplatky za skladování sutí nebo vybouraných hmot ani potřebné zábory veřejného prostranství pro nezbytné dočasné skladování sutí není do položek zakalkulováno a oceňuje se samostatně.

ČÁST B 02 – PODCHYCOVÁNÍ KONSTRUKCÍ

1. ČLENĚNÍ A PLATNOST

12. Platnost

121. Tato část ceníku je určena pro oceňování podchycování konstrukcí zejména objektů uvedených v čl. 121 obecných podmínek.

3. USTANOVENÍ K JEDNOTLIVÝM DRUHŮM KONSTRUKCÍ

30. Všeobecně

301. Obsah položek

V položkách nejsou zakalkulovány náklady na pomocné lešení o výšce podlahy do 1 900 mm a pro zatížení do 1,5 kPa (150 kg/m²).

304. Technologická manipulace

3041. V položkách jsou zakalkulovány náklady na technologickou manipulaci s materiálem v tomto rozsahu:

- vodorovně 20 m,
- svisle 4 m.

3042. V položkách není zakalkulována žádná jiná manipulace se suti než manipulace v technologickém prostoru. Jakékoliv další vodorovné přemístění suti nebo vybouraných hmot se oceňuje příslušnými položkami souboru 979. Poplatky za skladování suti nebo vybouraných hmot ani potřebné zábory veřejného prostranství pro nezbytné dočasné skladování suti není do položek zakalkulováno a oceňuje se samostatně.

305. Způsob měření

Množství měrných jednotek podpěrných (podchycujících) konstrukcí se určuje v:

- m² plochy schodiště (uvažované ve sklonu),
- m délky u podchycovaných konstrukcí.

39. Přesun hmot

391. Volba položek

Položky přesunu hmot jsou určeny pro podchycování konstrukcí prováděným:

- při opravách a údržbě, položky ceníku 801-4,
- při změnách objektů a na novostavbách při změnách projektu položky ceníků 801-1,
- případně 801-2 nebo 801-5.

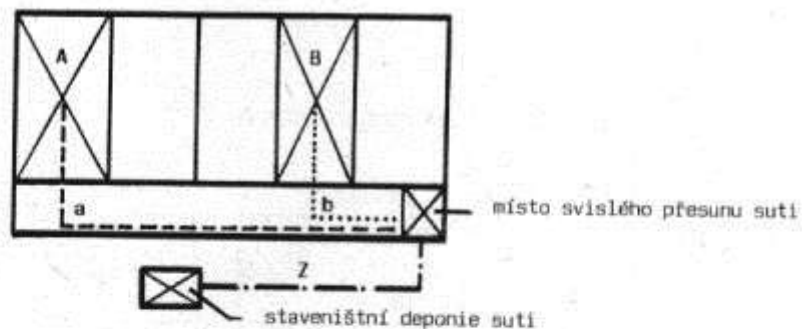
PŘÍLOHY

- Příloha č. 1 k souboru cen 979 01
- Příloha č. 2 k souboru cen 979 08 - 2
- Příloha č. 3 k souboru cen 979 08 - 2
- Příloha č. 4 k ceně pol. čís. 975 01 - 1231
- Příloha č. 5 k ceně pol. čís. 975 01 - 1431
- Příloha č. 6 k ceně pol. čís. 975 01 - 1651
- Příloha č. 7 k ceně pol. čís. 975 01 - 1731
- Příloha č. 8 k ceně pol. čís. 975 02 - 2241
- Příloha č. 9 k ceně pol. čís. 975 02 - 2271
- Příloha č. 10 k ceně pol. čís. 975 02 - 2341
- Příloha č. 11 k ceně pol. čís. 975 02 - 2371
- Příloha č. 12 k ceně pol. čís. 975 02 - 2441
- Příloha č. 13 k ceně pol. čís. 975 02 - 2541
- Příloha č. 14 k ceně pol. čís. 975 03 - 2251
- Příloha č. 15 k ceně pol. čís. 975 03 - 2351
- Příloha č. 16 k ceně pol. čís. 975 04 - 3121
- Příloha č. 17 k ceně pol. čís. 975 05 - 3141
- Příloha č. 18 k ceně pol. čís. 975 06 - 3461
- Příloha č. 19 k ceně pol. čís. 975 07 - 3121
- Příloha č. 20 Informativní obrázky 1, 2, 3 ke všeobecným podmínkám části B 01

Příloha č. 1 k souboru cen 979 01

4. nadzemní podlaží	1 x pol. č. 1111 + + 2 x pol. č. 1121
3. nadzemní podlaží	1 x pol. č. 1111 + + 1 x pol. č. 1121
2. nadzemní podlaží	1 x pol. č. 1111
1. nadzemní podlaží	doprava se neoceňuje
1. podzemní podlaží	1 x pol. č. 1111
2. podzemní podlaží	1 x pol. č. 1111 + + 1 x pol. č. 1121

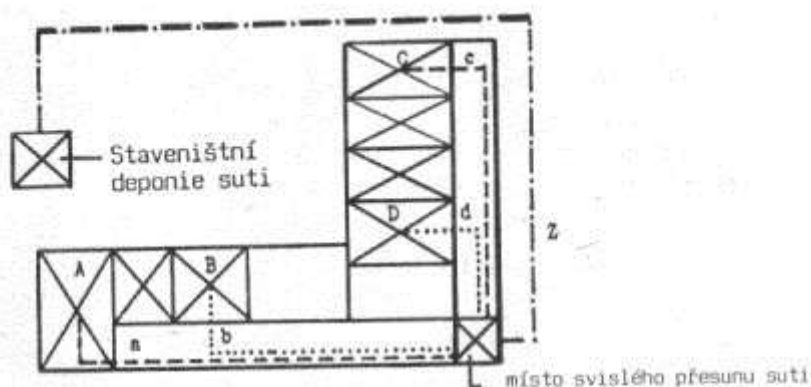
Příloha č. 2 k souboru cen 979 08 - 2

Výpočet dopravní cesty:

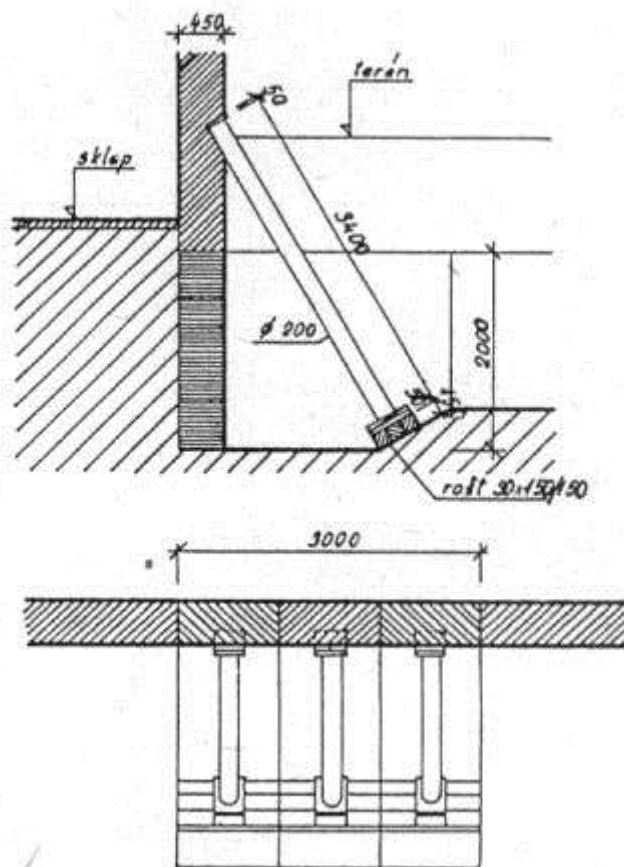
$$\frac{a + b}{2} + Z = \text{celková délka dopravní cesty}$$

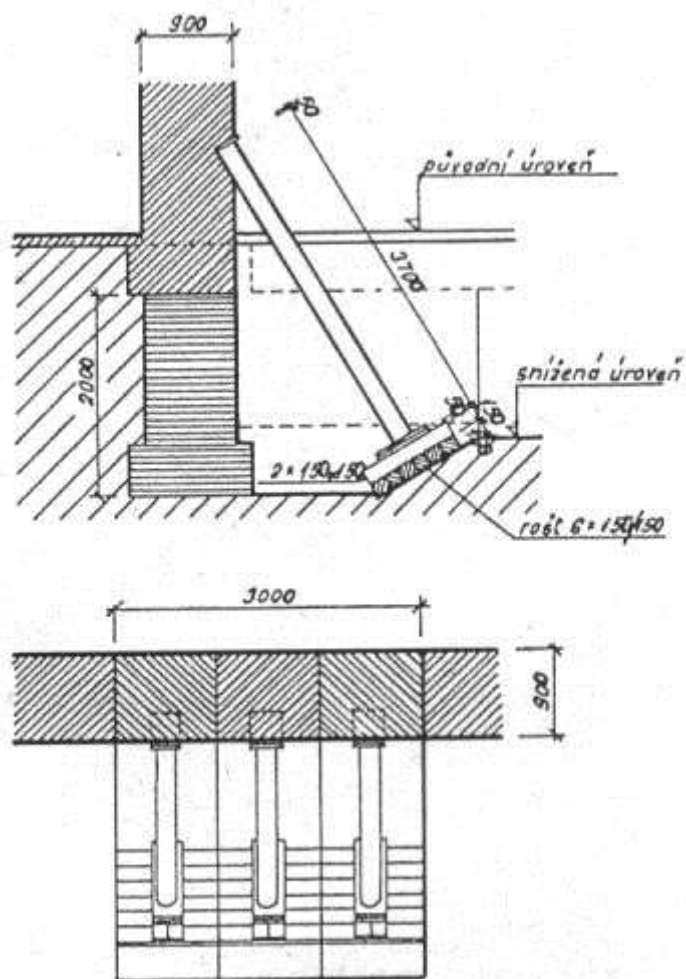
Legenda k přílohám č. 2 a 3:

- a,c dopravní cesta od nejvzdálenějšího pracovního místa k místu svislého přesunu
- b,d dopravní cesta od nejbližšího pracovního místa k místu svislého přesunu
- A,C nejvzdálenější pracovní místo od místa svislého přesunu
- B,D nejbližší pracovní místo od místa svislého přesunu
- Z dopravní cesta od místa svislého přesunu ke staveništní deponii suti

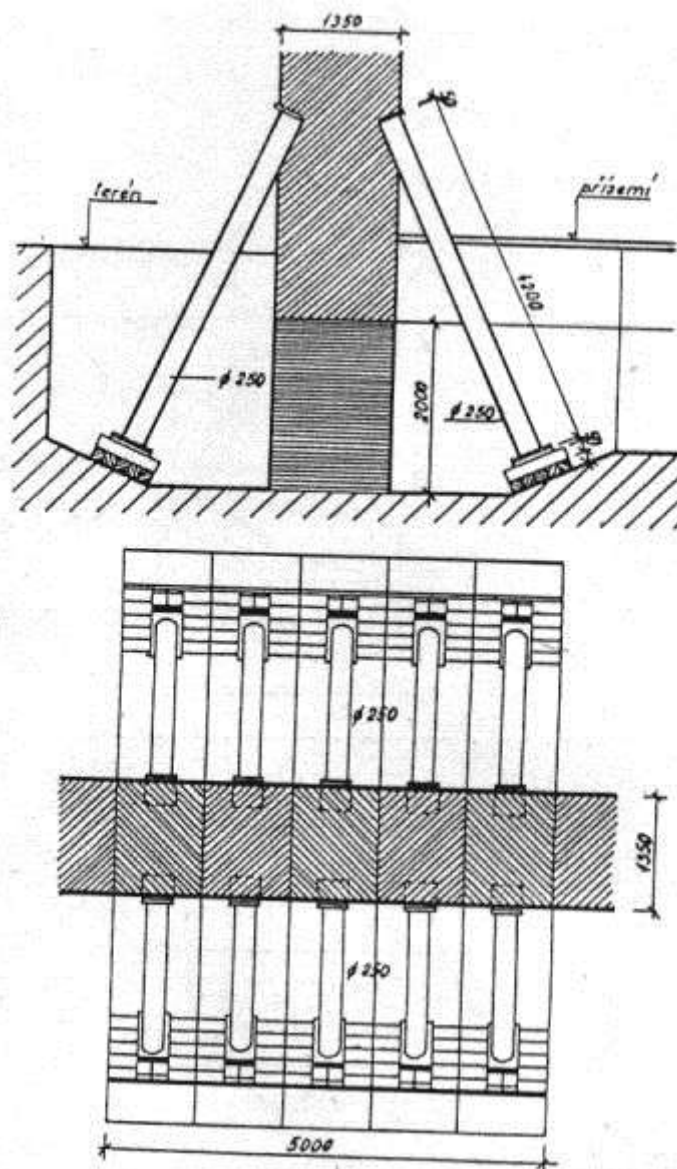
Příloha č. 3 k souboru cen 979 08 - 2Výpočet dopravní cesty:

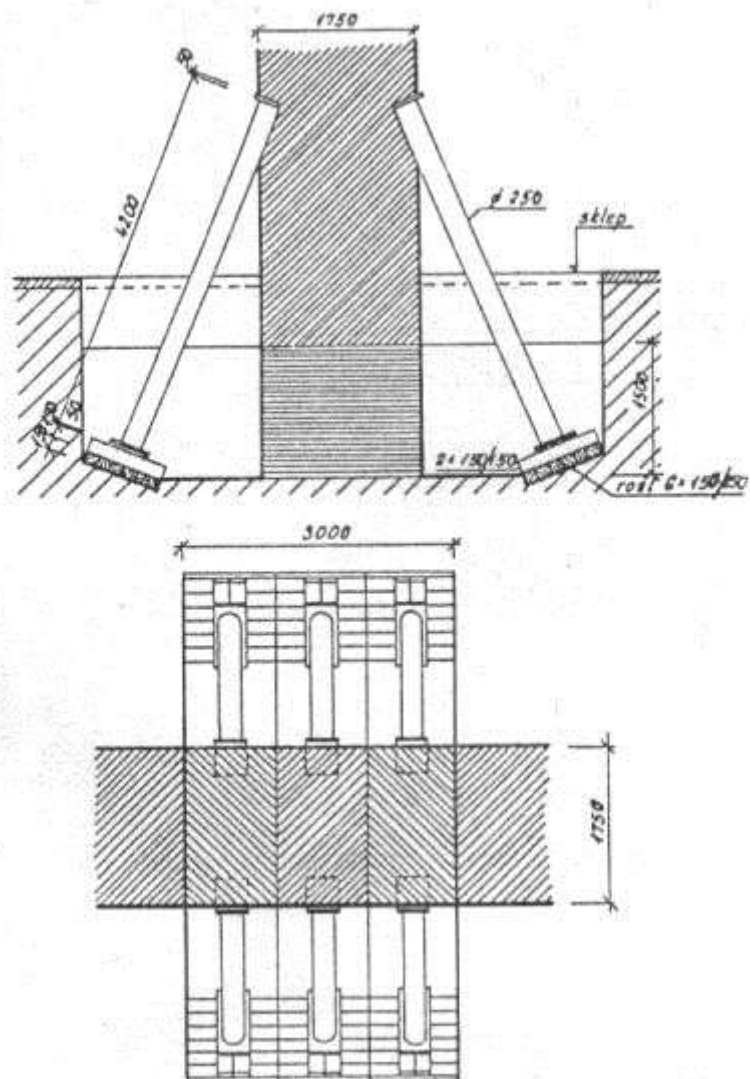
$$\frac{a + b + c + d}{4} + Z = \text{celková délka dopravní cesty}$$

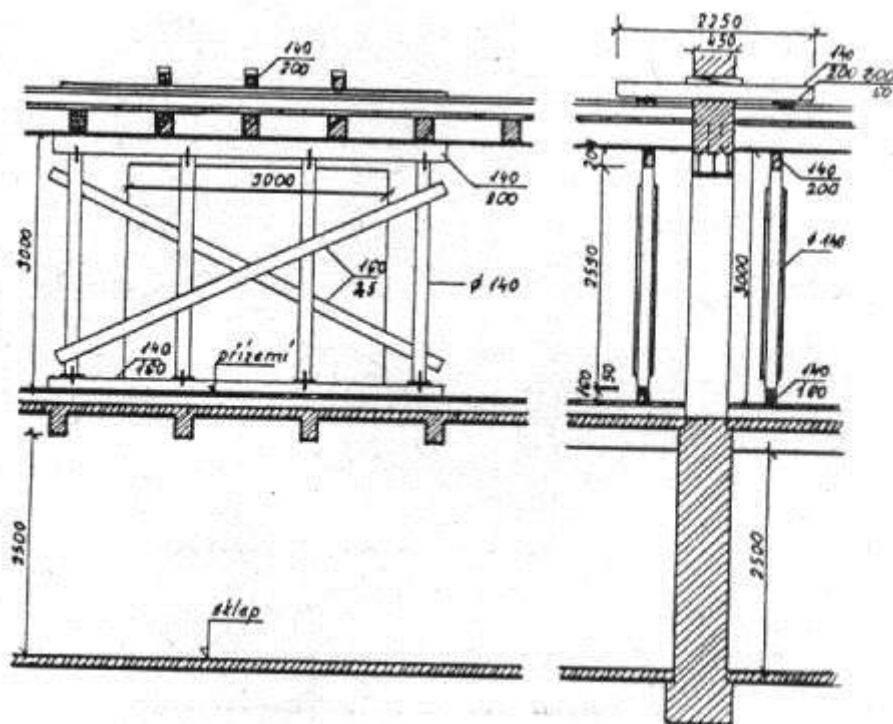
Příloha č. 4 k ceně pol. čís. 975 01 - 1231**Příloha č. 5 k ceně pol. čís. 975 01 - 1431**

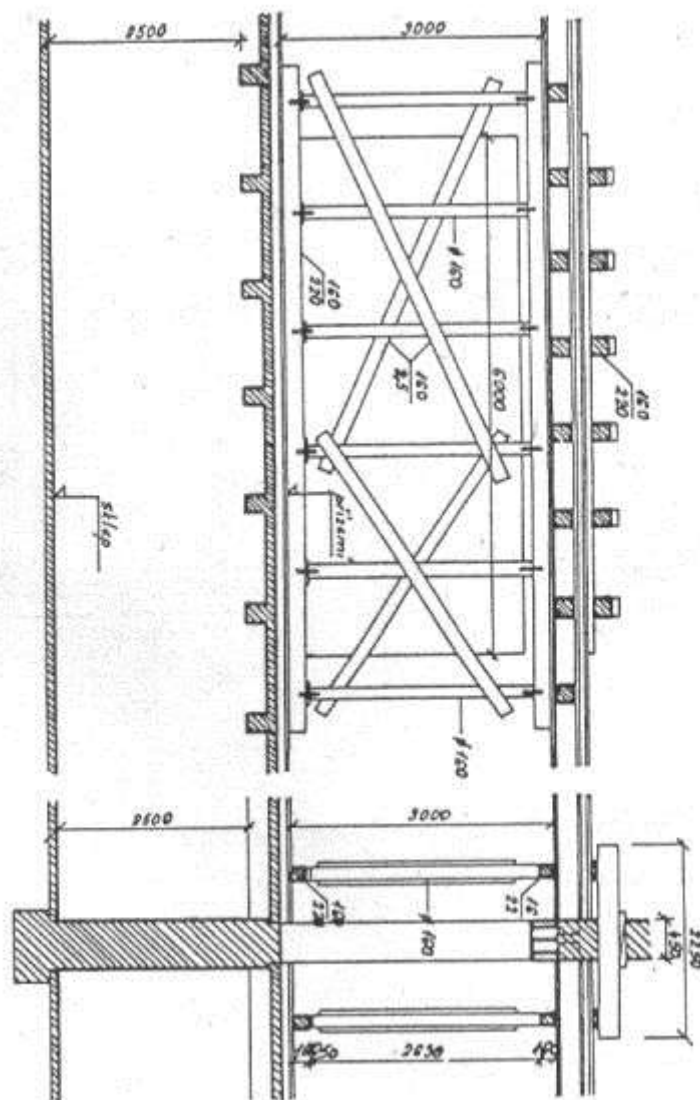


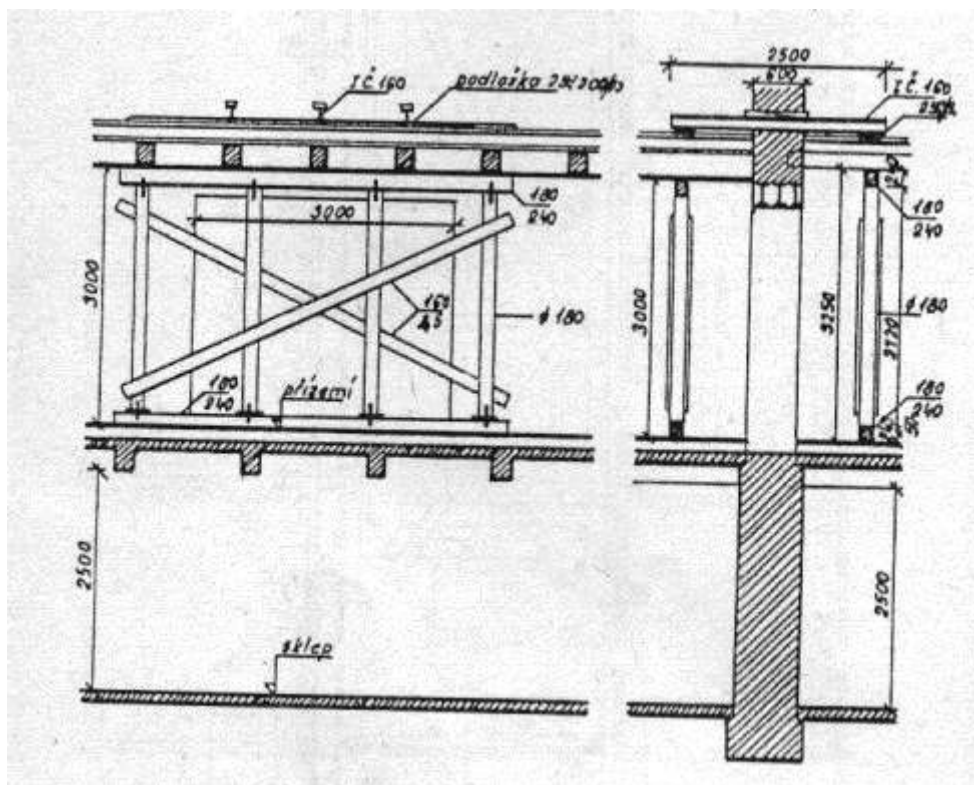
Příloha č. 6 k ceně pol. čís. 975 01 - 1651

**Příloha č. 7 k ceně pol. čís. 975 01 - 1731**

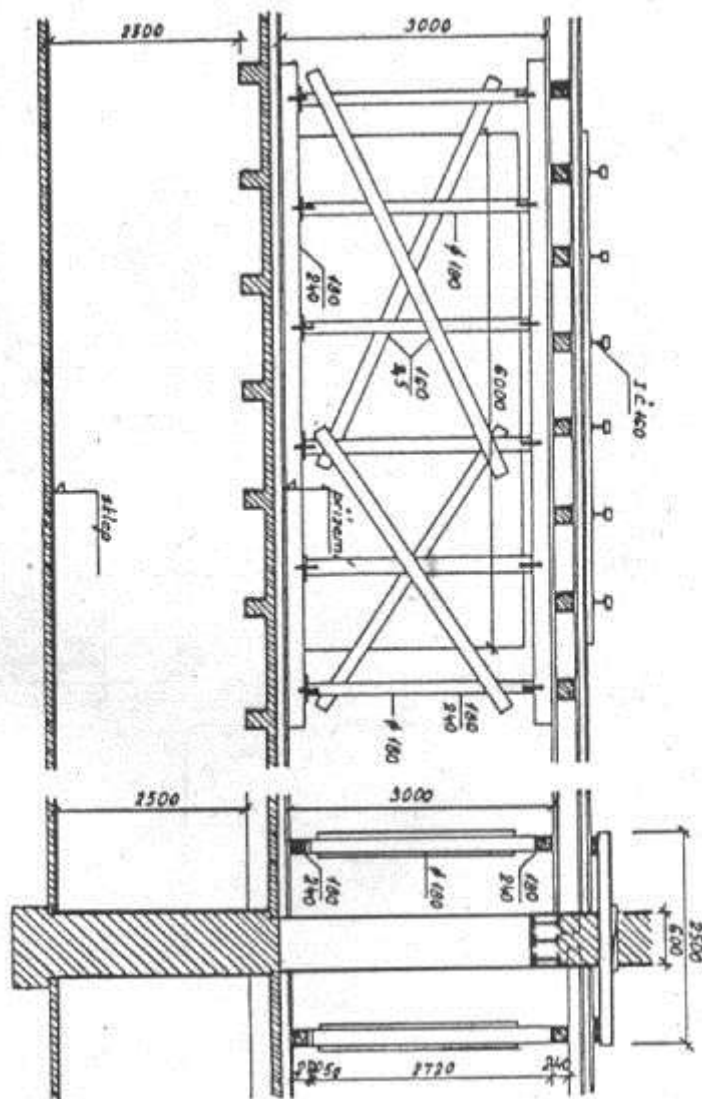
**Příloha č. 8 k ceně pol. čís. 975 02 - 2241**

**Příloha č. 9 k ceně pol. čís. 975 02 - 2271**

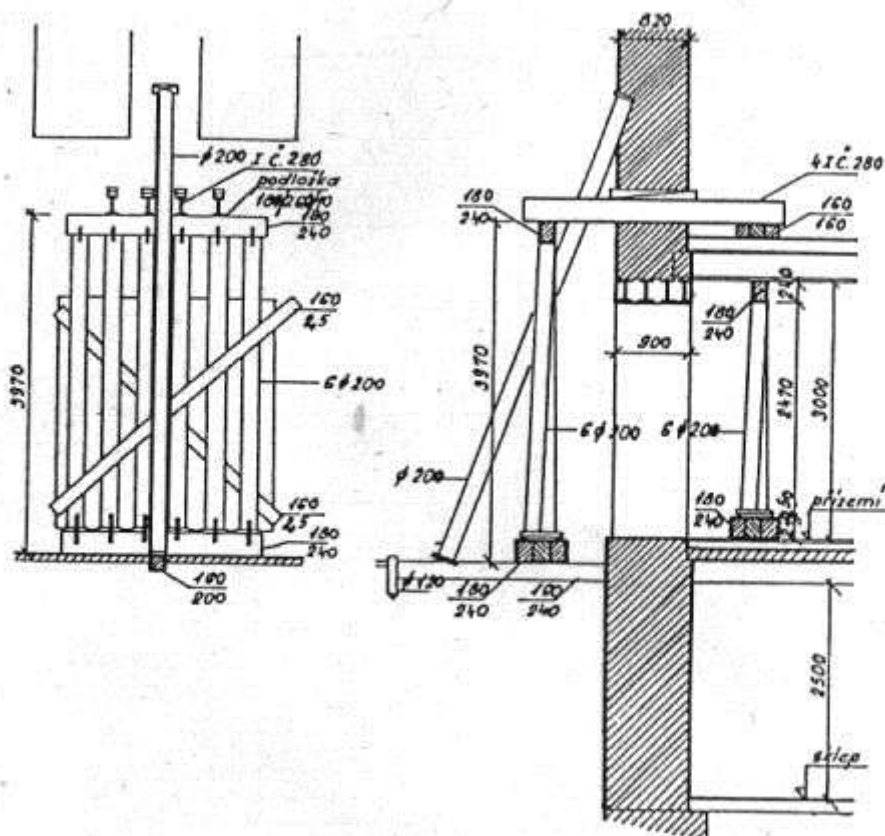
**Příloha č. 10 k ceně pol. čís. 975 02 - 2341**

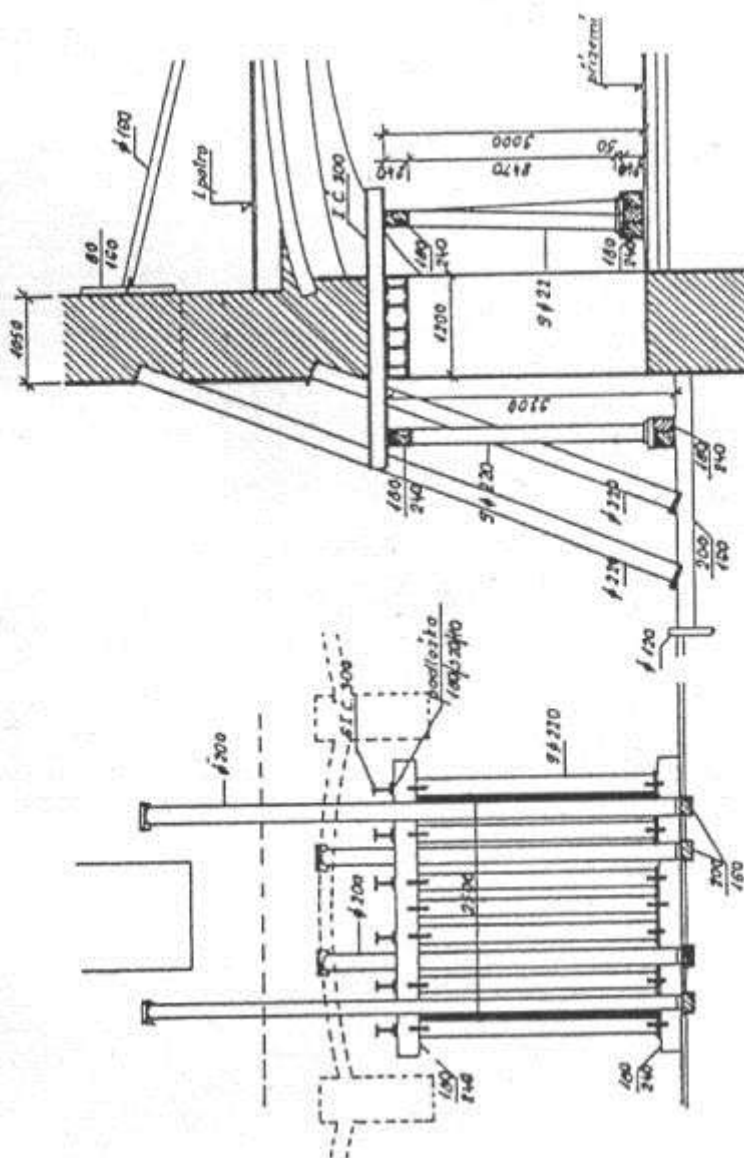


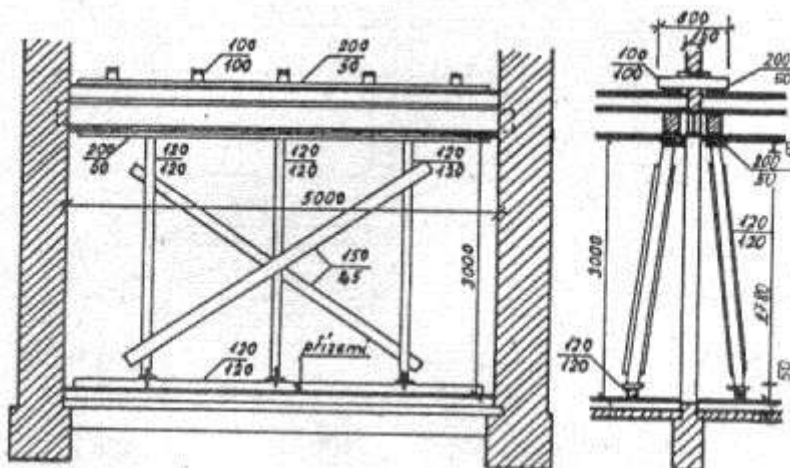
Příloha č. 11 k ceně pol. čís. 975 02 - 2371



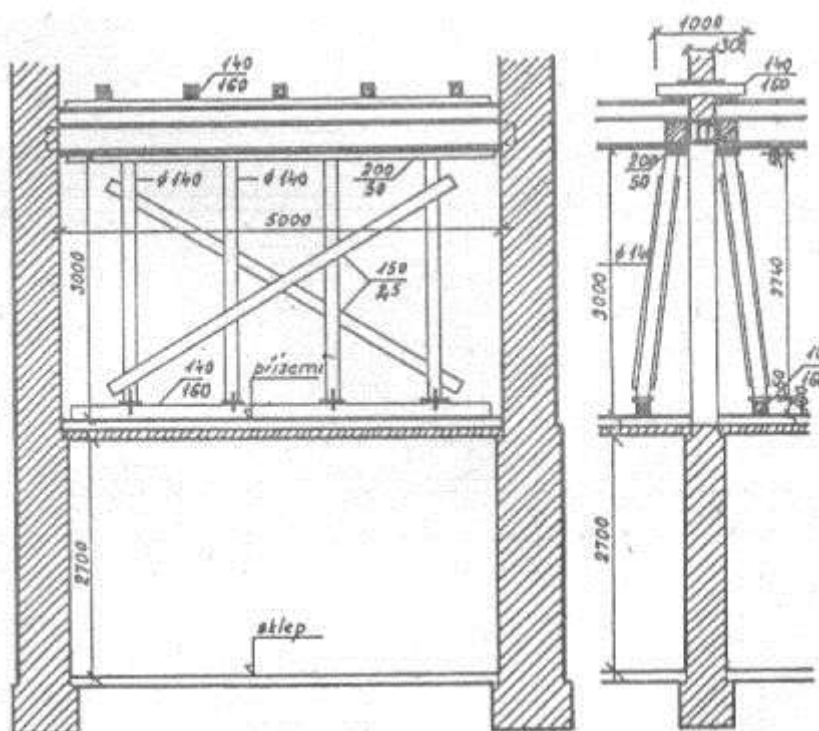
Příloha č. 12 k ceně pol. čís. 975 02 - 2441

**Příloha č. 13 k ceně pol. čís. 975 02 - 2541**

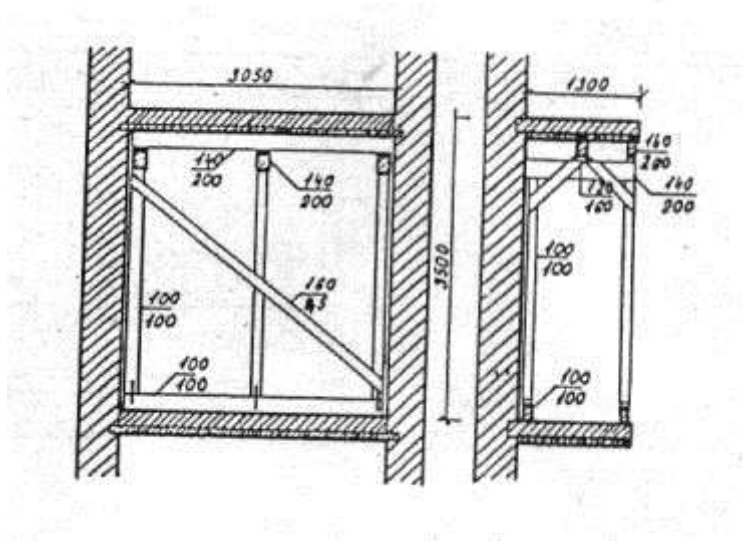
**Příloha č. 14 k ceně pol. čís. 975 03 - 2251**

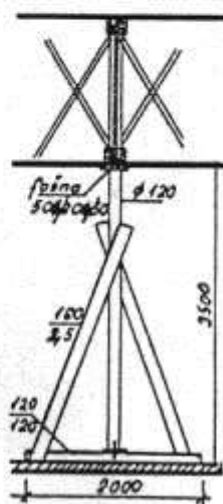
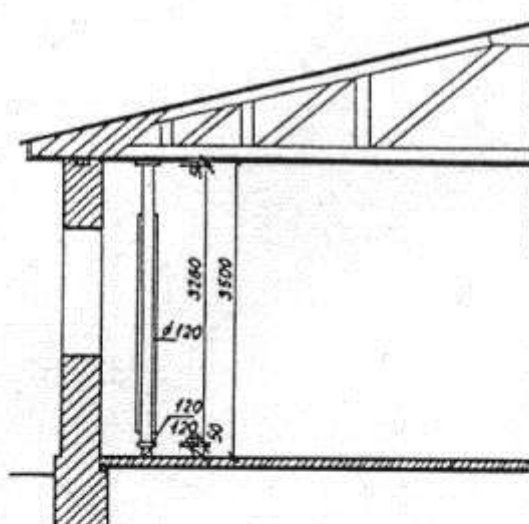


Příloha č. 15 k ceně pol. čís. 975 03 - 2351

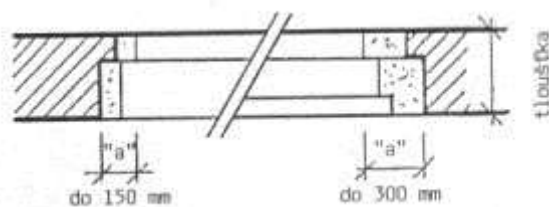


Příloha č. 16 k ceně pol. čís. 975 04 - 3121

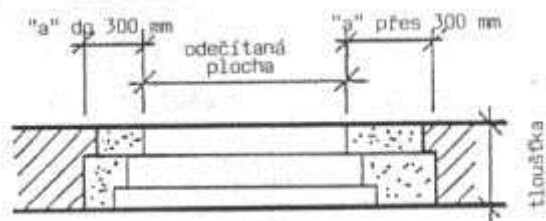
Příloha č. 18/1 k ceně pol. čís. 975 06 - 3461**Příloha č. 18/2 k ceně pol. čís. 975 06 - 3461**



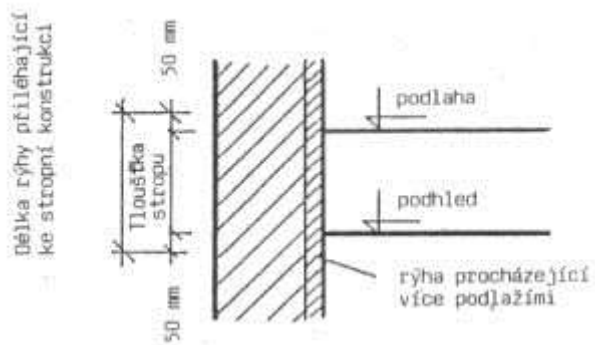
Příloha č. 20 Informativní obrázky 1, 2, 3 ke všeobecným podmínkám části B 01



obr. 1



obr. 2



obr. 3