

CENOVÉ PODMÍNKY 2015/ I.

CENÍK 823-1 PLOCHY A ÚPRAVY ÚZEMÍ

I. OBECNÉ PODMÍNKY CENÍKU

1. ČLENĚNÍ A PLATNOST CENÍKU

11. Členění

Ceník obsahuje položky pro ocenění stavebních prací na objektech nebo jejich částech (dále jen "objektech") v tomto členění:

Část A	- Zřízení konstrukcí
Část A 01	- Pozemkové úpravy a konstrukce chmelnic a vinic
Část A 02	- Sadovnické a krajinářské úpravy
Část A 03	- Plochy pro tělovýchovu
Část A 04	- Nástupiště a rampy
Část B	- Bourání (demontáž) konstrukcí
Část B 01	- Pozemkové úpravy a konstrukce chmelnic a vinic
Část B 02	- Sadovnické a krajinářské úpravy
Část C	- Opravy a údržba konstrukcí objektů
Část C 01	- Pozemkové úpravy a konstrukce chmelnic a vinic
Část C 02	- Sadovnické a krajinářské úpravy
Část C 03	- Plochy pro tělovýchovu

12. Platnost

121. Ceník je určen pro oceňování stavebních prací na objektech uvedených v čl. 121 všeobecných podmínek jednotlivých částí ceníku a dále na objektech uvedených ve všeobecných podmínkách ostatních ceníků v rozsahu určeném jejich obecnými podmínkami.

2. PODSTATNÉ KVALITATIVNÍ A DODACÍ PODMÍNKY

211. Položky byly kalkulovány za předpokladu dodržení podstatných kvalitativních podmínek uvedených ve Společných ustanoveních cenových podmínek, v těchto Cenových podmínkách a za dodržení Technických podmínek.

4. NÁZVOSLOVÍ A ZKRATKY

42. Zkratky

D	průměr
H	výška
hl.	hloubka
š.	šířka
tl.	tloušťka

5. VÝJIMKY Z PRAVIDEL PRO POUŽITÍ CENOVÉ SOUSTAVY

51. Pomocné pracovní lešení

V položkách nejsou zakalkulovány náklady na pomocné pracovní lešení o výšce podlahy do 1 900 mm a pro zatížení do 1,5 kPa.

7. PODMÍNKY PRO KALKULACI JEDNOTKOVÝCH CEN**71. Kalkulační vzorec**

Cena uvedená u jednotlivých položek byla sestavena na základě individuální kalkulace a jednotlivé náklady tvořící celkovou cenu položky byly do jednotkových cen započteny takto:

$$\text{CENA} = \text{MATERIÁL} + \text{MZDY} + \text{STROJE} + \text{ODVODY} + \text{OPN} + \text{REŽIE} + \text{ZISK}$$

Jednotlivé složky tohoto vzorce představují základní prvky ceny a byly do orientačních cen zakalkulovány podle níže uvedených podmínek.

711. Materiál

Materiál je do ceny kalkulován v cenách bez DPH. Cena materiálů vychází z ceníkových cen výrobců nebo prodejců zjištěných v listopadu 2014. Ceníková cena výrobce je snížena o rabat (podle druhu materiálu různý) poskytovaný prodejcem na stavební zakázky menšího rozsahu. K ceně jsou dopočteny pořizovací náklady, tj. náklady související s dopravou materiálu na staveniště. Tyto náklady jsou stanoveny ve výši 2 - 5 % z nákupní ceny materiálu (bez DPH) podle druhu materiálu obsaženého v jednotlivých položkách.

Pro orientaci je možno uvažovat, že v orientačních cenách je zakalkulována doprava materiálu do maximální vzdálenosti 30 km.

712. Mzdy

Na základě normativů spotřeby a tarifních tříd je stanovena základní úkolová mzda. Pro výpočet úkolové mzdy byly použity následující sazby pro jednotlivé tarifní třídy:

Stavební dělník, třída	Průměrný hodinový výdělek Kč/hod	Průměrný měsíční výdělek v Kč (hrubá mzda)
4	100,00	17 392
5	113,00	19 653
6	130,00	22 610
7	148,00	25 740
8	158,00	27 480

V hodinové sazbě jsou již započteny veškeré mzdové náklady, tj. včetně pohyblivé složky mzdy (prémie a odměny).

7121. ODVODY

Odvody na sociální a zdravotní pojištění.

713. Náklady na stroje

Náklady na stroje jsou propočteny podle normativů strojohodin a oceněny podle sazeb strojohodin pro rok 2015. Část použitých sazeb jsou hodnoty pronájmu při denním

osmihodinovém využití stroje. Ostatní sazby jsou propočteny z předepsaných odpisů, nákladů na opravy, údržbu a pohonné hmoty.

714. Ostatní přímé náklady (OPN)

OPN jsou zejména technologická přeprava v položkách vyjadřujících manipulaci se zeminou, sutí a stavebním materiálem.

715. Režie

Režijní náklady jsou do ceny zakalkulovány ve výši:

výrobní režie 33,0 %

správní režie 14,0 %

Základnou pro výpočet režijních nákladů jsou náklady mzdové, náklady na stroje, a odvody, přičemž pro výpočet správní režie je do základny zahrnuta i režie výrobní.

Do režijních nákladů se započítávají zejména:

- spotřeba paliv, energií a materiálů souvisejících s řízením
- náklady na opravu a údržbu hmotného investičního majetku
- odpisy investičního majetku
- odpisy drobného investičního majetku
- výkony spojů, cestovné, nájemné a ostatní služby
- mzdové náklady související s řízením a odvody z nich
- osobní náklady
- bezpečnostní opatření z hlediska uspořádání a provozu stavenišť, pracovní ochranné prostředky, školení BOZP, úkoly v prevenci rizik
- náklady na záruční opravy
- pojistné
- poplatky
- ostatní finanční náklady

716. Zisk

Zisk je do ceny zakalkulován ve výši 9 %. Základnu pro stanovení zisku tvoří veškeré přímé i nepřímé náklady snížené o náklady na materiál a jeho pořízení.

8. HODINOVÉ ZÚČTOVACÍ SAZBY

Pro provedení prací, jejichž konstrukce nebo charakter nejsou v tomto sborníku uvedeny, případně pro práce nezměřitelné a související s provedením stavebních prací, lze v některých případech využít i hodinové zúčtovací sazby. Pro orientaci uvádíme výši HZS zpracovanou podle výše uvedeného kalkulačního vzorce pro vybrané tarifní třídy:

Poř.č.	Číslo položky / Název	MJ	Mzdové náklady	Odvody z mezd	Režie celkem	Zisk	Odbytová cena
1	900 R01 HZS, stavební dělník v tarifní třídě 4	h	100,00	34,00	69,17	18,29	221,46
2	900 R02 HZS, stavební dělník v tarifní třídě 5	h	113,00	38,42	78,16	20,66	250,25
3	900 R03 HZS, stavební dělník v tarifní třídě 6	h	130,00	44,20	89,92	23,77	287,89

4	900 R04 h					
	HZS, stavební dělník v tarifní třídě 7	148,00	50,32	102,37	27,06	327,75

Pokud individuálně stanovená HZS pro konkrétního dodavatele převyšuje nebo nedosahuje hodnot uvedených výše, je nutné přistoupit k rekalkulaci ceny (tj. provést její úpravu podle podmínek konkrétního dodavatele).

II. CENOVÉ PODMÍNKY JEDNOTLIVÝCH ČÁSTÍ

Část A 01 – POZEMKOVÉ ÚPRAVY A KONSTRUKCE CHMELNIC A VINIC

1. ČLENĚNÍ A PLATNOST

12. Platnost

121. Tato část je určena pro oceňování stavebních prací na objektech :

- 823 28 Kultury intenzivní
- 823 29 Úpravy území a samostatné zemní práce ostatní.

3. USTANOVENÍ K JEDNOTLIVÝM DRUHŮM KONSTRUKCÍ

30. Všeobecně

304. Technologická manipulace

3041. V položkách jsou zakalkulovány náklady na technologickou manipulaci s materiálem - u konstrukcí chmelnic a vinic ze vzdálenosti vodorovně do 3 m a svisle na výšku konstrukce.

31. Pozemkové úpravy

312. Platnost položek

3121. Položky pozemkových úprav jsou určeny pro konstrukce a práce vykonávané v rámci projektu technické rekultivace bez zřetele na dodavatelský způsob a zdroje financování.

32. Chmelnicové konstrukce

322. Platnost položek

3221. Položky jsou určeny pro chmelnicové konstrukce, u nichž základní prvky stropní sítě (příčky, délky, obloučky) neprobíhají celou konstrukcí, ale jsou ukončeny "oky" na jednotlivých sloupech.

39. Přesun hmot

392. Položky souboru 998 23 – 90 Přesun hmot jsou určeny pro novostavby, změny objektů, opravy a údržbu.

Část A 02 – SADOVNICKÉ A KRAJINÁŘSKÉ ÚPRAVY

1. ČLENĚNÍ A PLATNOST

12. Platnost

121. Tato část je určena pro oceňování stavebních prací na objektech :

823 25 Rekultivace technické

823 26 Úpravy terénu (bez odlesnění) pro zúrodnění půdy

823 27 Úpravy parkové včetně příslušných úprav terénních těchto konstrukčně

materiálových charakteristik :

1 kryt vegetační

8 bez krytu

9 kryt z jiných materiálů

a na všech ostatních objektech, pokud tyto stavební práce jsou jejich součástí.

123. Stavební práce na objektech uvedených v čl. 121 obecných podmínek ceníku, pro které tato část neobsahuje položky, se oceňují:

a) okrasné, květinové a opěrné zidky, schody, pergoly a cihlové dlažby příslušnými položkami souborů stavebních dílů :

27 základy

31 zdi opěrné a volné

43 schodiště

62 úprava povrchů vnější

63 podlahové a podkladové konstrukce

ceníku 801 – 1 Běžné stavební práce,

b) bazénky, brouzdaliště a malé vodní nádrže příslušnými položkami souborů stavebních dílů:

21 úpravy podloží a základové spáry

27 základy

38 různé kompletní konstrukce

63 podlahové a podkladové konstrukce

93 různé dokončovací konstrukce a práce

části A 02 – Zřízení konstrukcí pro vedení a skladování kapalin, ceníku 801 – 5 Zvláštní stavební práce.

c) opěrné zidky příslušnými položkami souborů stavebních dílů

27 základy

32 zdi přehradní a opěrné

34 stěny a příčky

ceníku 821 – 1 Mosty.

d) filtrační vrstvy položkami souboru 457 .. Filtrační vrstvy, části A 01 ceníku 832 – 1 Hráže a úpravy na tocích – úpravy toků a kanály.

3. USTANOVENÍ K JEDNOTLIVÝM DRUHŮM KONSTRUKCÍ

30. Všeobecně

V položkách nejsou zakalkulovány náklady na odstranění důsledků přirozeného úhynu rostlin po výsadbě. Tyto práce se oceňují příslušnými položkami této části. Procento úhynu stanoví projektant ve vztahu ke stanovištím a klimatickým podmínkám, k použité technologii zakládání porostů a jejich ošetřování.

Pro stanovení procenta přirozeného úhynu platí údaje uvedené v tabulce č. 1. Údaje v příloze jsou maximálně limitní. Neodpovídají – li stanovištní podmínky původnímu výrobnímu zemědělskému typu, zařadí se do odpovídajícího výrobního typu podle změněných stanovištních podmínek. Uvedená procenta přirozeného úhynu neplatí, provádějí – li se sadovnické nebo krajinářské úpravy na stanovištích bez ornice nebo jí rovnocenné náhrady. Neodpovídají – li dešťové srážky během vegetačního období dlouhodobému průměru, nahradí se srážkový deficit zvýšenou zálivkou, která se oceňuje příslušnými položkami souborů 185 85 – 11.. Dovoz vody částí A 02 a 185 80 – 43 Zalití rostlin částí C 02 tohoto ceníku.

301. Volba položek

Při zřizování konstrukcí objektů nebo jejich částí se pro práce, pro které nejsou obsaženy položky v části A 02 použijí položky z části B 02 nebo C 02.

303. Obsah položek

3031. V položkách nejsou zakalkulovány náklady na dodání těch materiálů a výrobků, pro něž se stanoví ztrátové:

cibule, hlízy	3 %
drn k zakládání trávníku drmováním	3 %
hnojiva průmyslová	3 %
chemické přípravky	3 %
chlévká mrva	3 %
chrániče stromů	4 %
keře a stromy bez balu	5 %
keře a stromy s balem	3 %
keře a stromy pěstované v kontejnerech	2 %
klest	15 %
kompost, prohnojené zeminy, zemité substráty	3 %
kůly ke stromům	1 %
kůra, piliny, hobliny	3 %
květiny prostokořenné	5 %
květiny hrnkované	3 %
lavice stabilní nebo jejich součásti	1 %
mech	5 %
mísy, vázy, truhlíky a žlaby z	
- betonu, dřeva a přírodního kamene	1 %
- keramiky a vláknocementu	3 %
- umělého kamene	2 %
rašelina, vitahum a kůrové substráty	4 %
šlapáky z přírodního kamene	3 %
šlapáky z prefabrikátů	1 %
osiva	3 %
výrobky těžby dřeva a výrobky impregnované	1 %
vrbové proutě a kolíky	3 %

Ztratné kryje ztráty vzniklé při dopravě, při manipulaci s materiálem a při skladování.

3032. V položkách nejsou zakalkulovány náklady na dovoz vody pro zálivku od zdroje na stanoviště, pokud není v popise nebo v poznámkách u příslušného souboru položek uvedeno jinak; tyto náklady se oceňují položkami souboru 185 85 – 11 Dovoz vody.

3032. Položky souborů obsahujících manipulaci s ornici jsou určeny i pro manipulaci se substráty. Nakupované substráty se oceňují ve specifikaci. Připravují – li se substráty na stavbě, oceňují se:

- a) nakupované komponenty ve specifikaci, jejich homogenizace individuální kalkulací,
- b) nenakupované komponenty a manipulace s nimi příslušnými položkami část A 01 ceníku 800 – 1 Zemní práce.

304. Technologická manipulace

V položkách jsou zakalkulovány náklady na technickou manipulaci s materiálem pro:

- a) vodu – vodorovně do 50 m, svisle do 3 m,
- b) ostatní materiál – vodorovně 30 m, svisle do 1,5 m.

31. Odstranění pařezů

313. Obsah položek

V položkách nejsou zakalkulovány náklady na získání a dopravu chybějící zeminy pro zasypání jam; tyto práce se oceňují položkami části A 01 ceníku 800 – 1 Zemní práce.

32. Založení trávníku, zpevnění ploch a svahu, doplnění ornice

323. Obsah položek

3231. V položkách jsou zakalkulovány i náklady na ošetřování trávníku do první seče (včetně seče), nejdéle však do dvou měsíců od provedení výsevu nebo položení drnu. Ošetření po první seči, nebo po uplynutí uvedené lhůty, až do převzetí odběratelem se oceňuje položkami souboru 185 80 – 31 Ošetření trávníku.

3232. V položkách nejsou zakalkulovány náklady na získání a dopravu ornice; tyto náklady se oceňují položkami části A 01 ceníku 800 – 1 Zemní práce.

33. Hloubení jamek a rýh

331. Volba položek

3311. Hloubení jamek jednotlivě objemu přes 6 m³ se oceňuje položkami souboru 131 .0 – 11 Hloubení nezapažených jam nebo položkami souboru 131 .0 – 12 Hloubení zapažených jam, části A 01 ceníku 800 – 1 Zemní práce.

3312. Hloubení rýh šířky přes 1300 mm a hloubky přes 700 mm se oceňuje položkami souboru 132 .0 – 12 Hloubení rýh do 2000 mm, části A 01 ceníku 800 – 1 Zemní práce.

331. Volba položek

V položkách nejsou zakalkulovány náklady na

- a) pažení jamek a rýh; tyto práce se oceňují příslušnými položkami části A 01 ceníku 800 – 1 Zemní práce,
- b) získání a doprava ornice pro výměnu; tyto práce se oceňují položkami části A 01 ceníku 800 – 1 Zemní práce,
- c) případné zalévání před výsadbou; tyto práce se oceňují položkami souboru 185 80 – 43 Zalití rostlin vodou části C 02.

34. Výsadba

343. Obsah položek

V položkách nejsou zakalkulovány náklady na ošetřování porostů po výsadbě; tyto práce se oceňují, od výsadby až do převzetí odběratelem položkami souboru 184 80 – 11 Ošetření dřevin nebo 185 80 – 41 Ošetření květin.

39. Přesun hmot

392. Položky souboru 998 23 – 31 Přesun hmot jsou určeny pro novostavby, změny objektů, opravy a údržbu. Hmotnost vody se do hmotnosti položek nezapočítává.

Část A 03 – PLOCHY PRO TĚLOVÝCHOVU

1. ČLENĚNÍ A PLATNOST

12. Platnost

121. Tato část je určena pro oceňování stavebních prací na objektech :

- 823 3 Plochy pro tělovýchovu nekryté, technologický soubor 1, 2, 8, 9 a dále na objektech uvedených v čl. 121 obecných podmínek ostatních ceníků v rozsahu, určeném v čl. 123 jejich obecných podmínek.

123. Stavební práce na objektech uvedených v čl. 121 obecných podmínek, pro které tato část neobsahuje položky se oceňují:

- a) podkladní vrstvy a kryty ploch pro tělovýchovu položkami souborů stavebních děl:

56 podkladní vrstvy komunikací
57 kryty vozovek šterkových a živičných
58 kryty vozovek betonových
91 doplňující konstrukce a práce

části A 01 ceníku 822 – 1 Komunikace pozemní a letiště,

- b) manipulace s drnem, povrchové úpravy terénu a ošetřování trávníku po uplynutí lhůty 2 měsíců až do převzetí odběratelem; tyto stavební práce se oceňují příslušnými položkami části A 02 tohoto ceníku.

3. USTANOVENÍ K JEDNOTLIVÝM DRUHŮM KONSTRUKCÍ

39. Přesun hmot

392. Položky souboru 998 22 – 20 a 998 22 – 21 Přesun hmot jsou určeny pro novostavby, změny objektů, opravy a údržbu.

Část A 04 – NÁSTUPIŠTĚ A RAMPY

1. ČLENĚNÍ A PLATNOST

12. Platnost

121. Tato část je určena pro oceňování stavebních prací na těchto objektech :

- 823 5 nástupiště a rampy

a dále na objektech uvedených v čl. 121 obecných podmínek ostatních ceníků v rozsahu určeném v čl. 123 jejich obecných podmínek.

123. Stavební práce na objektech uvedených v čl. 121 obecných podmínek, pro které tato část neobsahuje položky se oceňují:

- a) beton základu, bednění základu, základové zdi, výztuž stropu, betonová mazanina, násyp ze štěrkopísku, osazení plotových sloupků, přístřešky příslušnými položkami souboru stavebních dílů:
 - 27 základy
 - 31 zdi podpěrné a volné
 - 33 sloupy a pilíře
 - 41 stropy
 - 62 úprava povrchu vnější
 - 63 podlahové a podkladové konstrukceceníku 801 – 1 Běžné stavební práce,
- b) podklad ze štěrkopísku, koberec živичný, montáž zábradlí příslušnými položkami souboru stavebních dílů:
 - 56 podkladní vrstvy
 - 57 kryty ploch
 - 91 doplňující konstrukceceníku 822 – 1 Komunikace pozemní a letiště.

3. USTANOVENÍ K JEDNOTLIVÝM DRUHŮM KONSTRUKCÍ

39. Přesun hmot

392. Přesun hmot se oceňuje položkami 998 24 – 1 části A 01 a položkami 998 24 – 2 části A 02 ceníku 824 – 1 Dráhy kolejové normální a širokorozchodné. Položky jsou určeny pro novostavby, změny na objektech, opravách a údržbě.

Část B 01 – POZEMKOVÉ ÚPRAVY A KONSTRUKCE CHMELNIC A VINIC

1. ČLENĚNÍ A PLATNOST

12. Platnost

121. Položky této části jsou určeny pro oceňování bouracích prací na objektech, jejichž zřízení se oceňuje položkami části A 01.

123. Stavební práce na objektech uvedených v čl. 121, pro které tato část neobsahuje položky, se oceňují:

- vodorovná doprava vybouraných hmot příslušnými položkami souboru 979 08 vodorovná doprava po suchu nebo naložení části B 01 – Bourání (demontáž) konstrukcí objektů ceníku 821 – 1 Mosty.

Část B 02 – SADOVNICKÉ A KRAJINÁŘSKÉ ÚPRAVY

1. ČLENĚNÍ A PLATNOST

12. Platnost

121. Položky této části jsou určeny pro oceňování bouracích prací na objektech, jejichž zřízení se oceňuje položkami části A 02.

123. Stavební práce na objektech uvedených v čl. 121 obecných podmínek části A 02, pro které tato část neobsahuje položky, se oceňují:

- okrasné, květinové a opěrné zídky, bazénky, brouzdaliště a malé vodní nádrže, schody, pergoly a cihlové dlažby příslušnými položkami souborů ceníku 801 – 3 Bourání a podchycování konstrukcí.

Část B 03 – PLOCHY PRO TĚLOVÝCHOVU

1. ČLENĚNÍ A PLATNOST

12. Platnost

120. Tato část neobsahuje položky.

121. Položky této části jsou určeny pro oceňování bouracích prací na objektech, jejichž zřízení se oceňuje položkami části A 03.

123. Stavební práce na objektech uvedených v čl. 121 obecných podmínek části A 03, pro které tato část neobsahuje položky, se oceňují:

- odstranění krytů a manipulace se sutí příslušnými položkami části B 01 Bourání (demontáž) konstrukcí ceníku 822 – 1 Komunikace pozemní a letiště.

Část B 04 – NÁSTUPIŠTĚ A RAMPY

1. ČLENĚNÍ A PLATNOST

12. Platnost

120. Tato část neobsahuje položky.

121. Položky této části jsou určeny pro oceňování bouracích prací na objektech, jejichž zřízení se oceňuje položkami části A 04.

123. Stavební práce na objektech uvedených v čl. 121 obecných podmínek části A 04, pro které tato část neobsahuje položky, se oceňují příslušnými položkami souborů ceníku 801 – 3 Bourání a podchycování konstrukcí.

Část C 01 – POZEMKOVÉ ÚPRAVY A KONSTRUKCE CHMELNIC A VINIC

1. ČLENĚNÍ A PLATNOST

12. Platnost

121. Položky této části jsou určeny pro oceňování oprav a údržby na objektech, jejichž zřízení se oceňuje položkami části A 01.

123. Stavební práce na objektech uvedených v čl. 121, pro které tato část neobsahuje položky, se oceňují:

- vodorovná doprava vybouraných hmot při výměně příslušnými položkami souboru 979 08 Vodorovná doprava po suchu nebo naložení části B 01 ceníku 821 – 1 Mosty.

3. USTANOVENÍ K SOUBORŮM POLOŽEK

30. Všeobecně

304. Technologická manipulace

Pro oceňování platí ustanovení čl. 304 části A 01.

Část C 02 – SADOVNICKÉ A KRAJINÁŘSKÉ ÚPRAVY

1. ČLENĚNÍ A PLATNOST

12. Platnost

121. Tato část je určena pro oceňování oprav a údržby na objektech, jejichž zřízení se oceňuje položkami části A 02.

123. Stavební práce na objektech uvedených v čl. 121 obecných podmínek části A 02, pro které tato část neobsahuje položky, se oceňují:

- opravy a údržba okrasných, květinových a opěrných zídek, bazénků, malých vodních nádrží, brouzdališť, schodů, pergol a cihlových dlažeb příslušnými položkami souboru ceníku 801 – 4 Opravy a údržba.

3. USTANOVENÍ K JEDNOTLIVÝM DRUHŮM KONSTRUKCÍ

30. Všeobecně

Pro oceňování platí ustanovení čl. 30 části A 02.

301. Volba položek

Při opravách a údržbě konstrukcí objektů nebo jejich částí se pro práce, pro které nejsou položky v části C 02 použijí položky z části A 02 a B 02.

303. Obsah položek

Pro oceňování platí ustanovení čl. 303 části A 02.

304. Technologická manipulace

Pro oceňování platí ustanovení čl. 304 části A 02.

Část C 03 – PLOCHY PRO TĚLOVÝCHOVU

1. ČLENĚNÍ A PLATNOST

12. Platnost

121. Tato část je určena pro oceňování oprav a údržby na objektech, jejichž zřízení se oceňuje položkami části A 03.

123. Stavební práce na objektech uvedených v čl. 121 obecných podmínek části A 03, pro které tato část neobsahuje položky, se oceňují:

- kosení trávy položkami souboru 111 10 – 41 Kosení trávy, části C 02.

Část C 04 – NÁSTUPIŠTĚ A RAMPY

1. ČLENĚNÍ A PLATNOST

12. Platnost

120. Tato část neobsahuje položky.

121. Tato část je určena pro oceňování oprav a údržby na objektech, jejichž zřízení se oceňuje položkami části A 04.

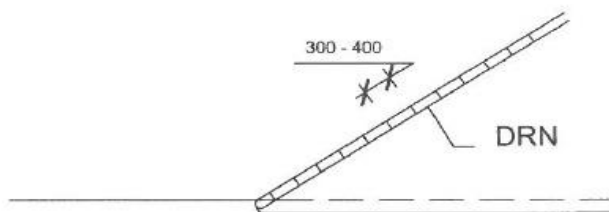
123. Stavební práce na objektech uvedených v čl. 121 obecných podmínek části A 04, pro které tato část neobsahuje položky, se oceňují příslušnými položkami souborů ceníků 801 – 4 Opravy a údržba.

Přílohy

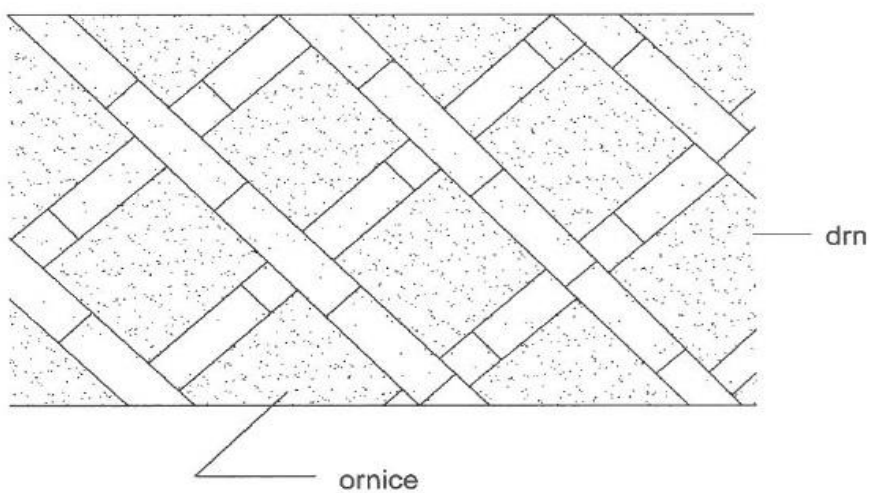
- Příloha č. 1 : Zpevnění ploch drnováním
- Příloha č. 2 : Zpevnění svahu s výplní plůtkových polí
- Příloha č. 3 : Zpevnění svahů plůtky
- Příloha č. 4 : Zpevnění svahu vrbovými povázkami
- Příloha č. 5 : Zpevnění svah plůtkem do záseku
- Příloha č. 6 : Zpevnění svahu prkny
- Příloha č. 7 : Zřízení dětského pískoviště
- Příloha č. 8 : Ukotvení dřeviny
- Příloha č. 9 : Limity přirozeného úhynu

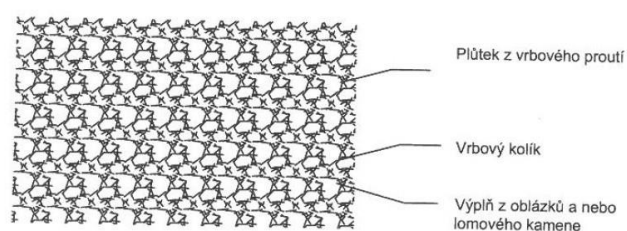
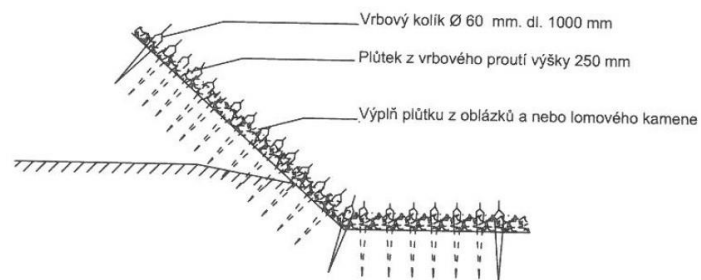
Příloha č. 1 : Zpevnění ploch drnováním

Drnování plošné



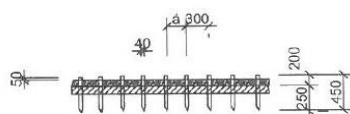
Drnování čtvercové

**Příloha č. 2 : Zpevnění svahu s výplní plůtkových polí**

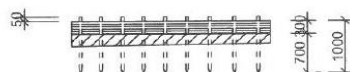


Příloha č. 3 : Zpevnění svahů plůtky

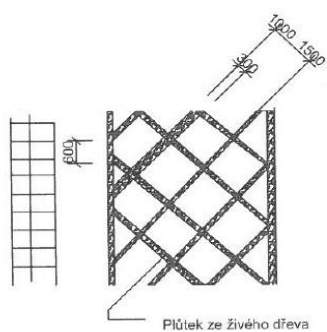
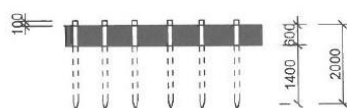
Pletenina 200 mm vysoká



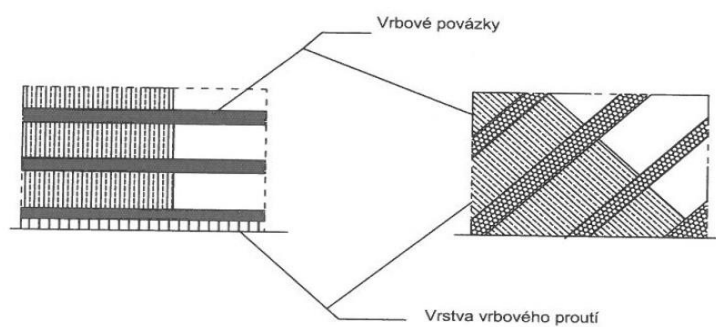
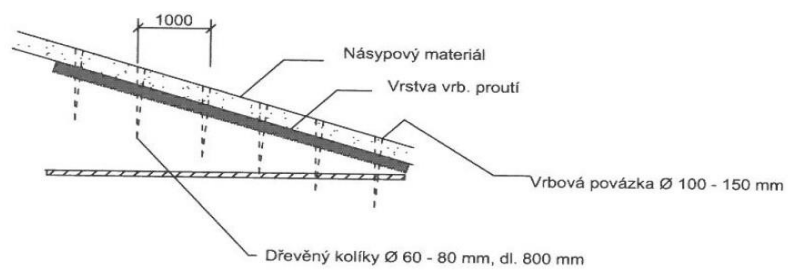
Pleteniny 300 mm vysoká



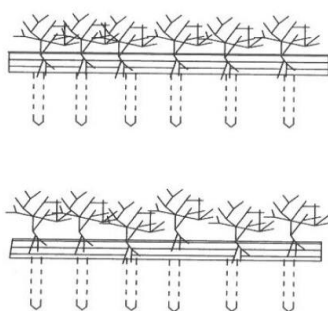
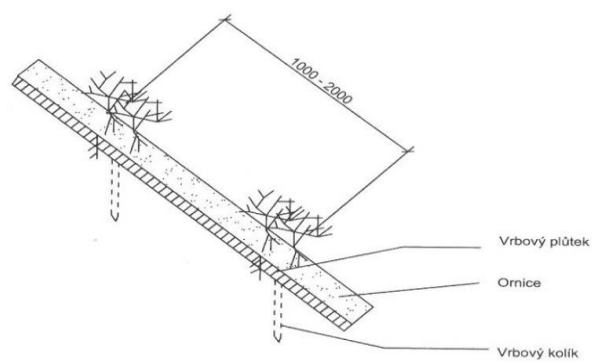
Pletenina 600 mm vysoká



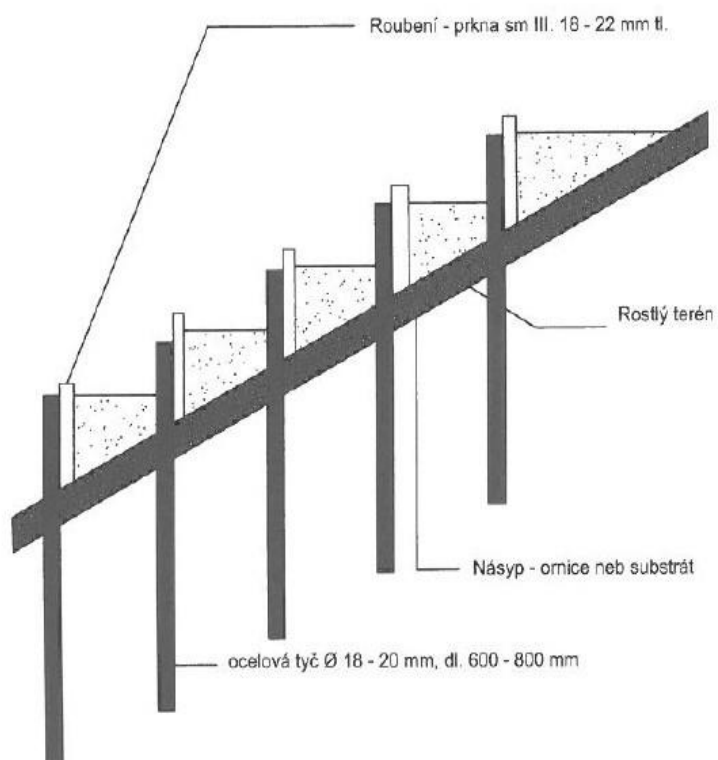
Příloha č. 4 : Zpevnění svahu vrbovými povázkami

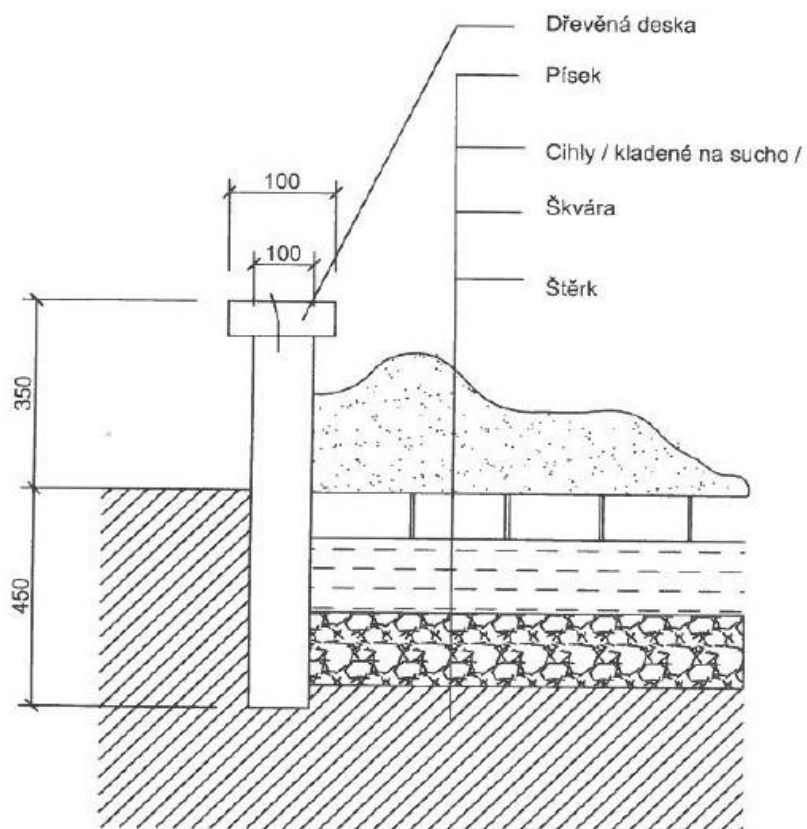


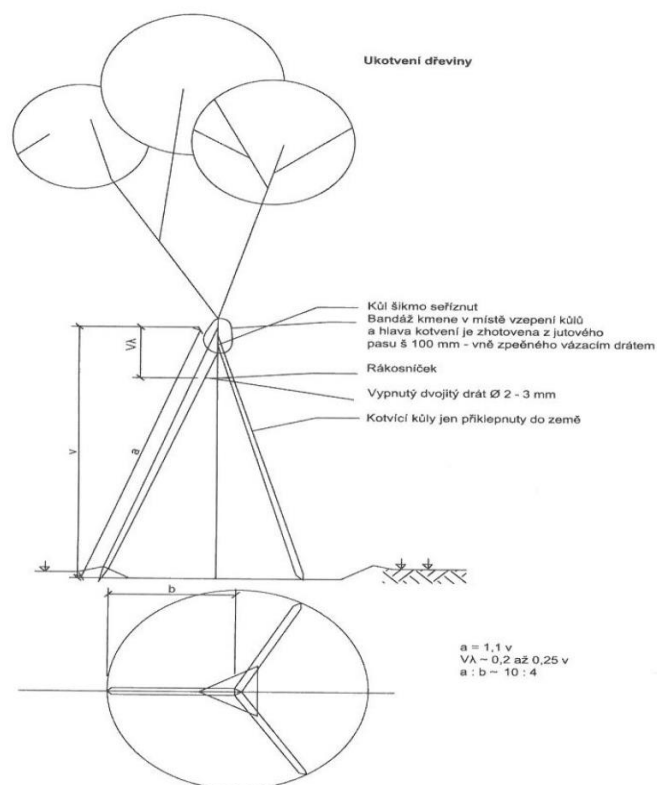
Příloha č. 5 : Zpevnění svah plůtkem do záseku



Příloha č. 6 : Zpevnění svahu prkny



Příloha č. 7 : Zřízení dětského pískoviště**Příloha č. 8 : Ukotvení dřeviny**



Příloha č. 9 : Limity přirozeného úhynu

Výrobní typ	Poloha	Nadmožská výška	Průměrná roč. teplota	Průměr ročních srážek	Číslo podtypu	Půdní druhy	Maximální % úhynu po výsadbě nebo přesadbě při závlaze za jedno vegetační období				
							do 50 mm	přes 50 do 150 mm	přes 150 do 250 mm	přes 250 do 350 mm	
Kukuřičný	Rovinné nížiny se suchým vnitrozem. podnebí	Do 200 m	Nad 9 st. Celsia	Pod 500 mm	I A	Lehké písčité až hlinitopísčité chudé na živiny a Ca	P	14	11	8	6
					B	7	5	4	3		
					I a	Hlinitopísčité, bohaté zásobené Ca (i slinovatky)	P	11	8	6	5
					B	5	4	3	2		
					I b	Hlinité, dobře propustné, typu černozemí až hnědozemí	P	8	6	5	4
B	4	3	2	2							
I c	Těžké hlinitojílovité až jílovité, typu černozemí až hnědozemí	P	6	5	3	3					
B	3	2	2	1							
I d	Aluviální s vysokou podzemní vodou	P	5	4	3	2					
B	2	2	1	1							
Řepařský	Rovinné a mírně zvlněné polosuché krajiny	250 – 350 m	8 – 9 st. Celsia	500 – 600 mm	II A	Lehké, písčité až hlinitopísčité s nedostatkem Ca	P	11	8	6	5
					B	5	4	3	2		
					II a	Hlinitopísčité, bohaté Ca (i slinovatky)	P	8	6	5	4
					B	4	3	2	2		
					II b	Hlinité, dobře propustné, hluboké, typu černozemí až hnědozemí	P	6	5	3	3
B	3	2	2	1							
II c	Jílovitohlinité až jílovité, těžké, typu černozemí až hnědozemí	P	4	3	2	2					
B	2	2	1	1							
II d	Aluviální s vysokou podzemní vodou	P	3	2	2	1					
B	2	1	1	1							
Bramb	Zvlněné kopcové krajiny	350 – 600	6,5 – 9	600 – 900	III A	Lehké písčité až hlinitopísčité, případně kamenité, nedostatek Ca, typ podzolu	P	8	6	5	4
					B	4	3	2	2		
III a	Hlinitopísčité, s dostatkem Ca, typu hnědozemí	P	6	5	3	3					
B	3	2	2	1							

					III b	Hlinité, propustné, typu hnědozemí, mírně podzolované	P B	4 2	3 2	2 1	2 1
					III c	Těžké jílovitohlinité až jílovité, typ hnědozemí až mírného podzolu	P B	3 2	2 1	2 1	1 1
					III d	Aluviální s vysokou podzemní vodou	P B	2 1	2 1	1 1	1 1
Horský	Hory a pahorkatiny vlhk. podn.	500 – 800m	5 – 6,5 st. C	600-900mm	IV a	Lehké, mělké, často štěrkovité, typ podzolu	P B	6 3	5 2	3 2	3 1
					IV b	Hlinité až jílovité, hluboké, typu podzolu	P B	4 2	3 2	2 1	2 1
					IV d	Aluviální s vysokou podzemní vodou	P B	3 2	2 1	2 1	1 1
Vysokohorský	Vysoké hory s velmi vlhkým podnebí	Nad 800 m	Pod 5 st. Celsia	Nad 900 mm	V	Všechny druhy lehké až těžké, typ podzolu	P B	4 2	3 2	2 1	2 1

Vysvětlivky : P = prostokořenné rostliny

B = rostliny s balem