

Cenová soustava RTS DATA



**Novinky a změny
Cenová úroveň: 2019/ II.**



AKTUALIZACE

Úvod:

Nové položky jsou přidávány na základě průběžného sledování trhu, zejména aktuálních potřeb realizačních firem při oceňování stavebních zakázek a také reflektují poptávku zadavatelů po nových výrobcích a technologiích. Položky jsou popsány technickými parametry pro tvorbu soupisů prací a dodávek v souladu s požadavky vyhlášky 169/ 2016 Sb.

Změny ve stávajících položkách reagují na aktuální úroveň cen výrobců, upřesňují či doplňují normy položek a jejich popisy.

Odstraněné položky se týkají výrobků či technologií dnes již nepoužívaných. Jejich zrušení přispívá k udržení přehlednosti a aktuálnosti databáze.

Obsah změn:

A. PRÁCE

Nové: 2 627 položek
Změněné (norma nebo název): 1 542 položek
Odstraněné: 88 položek

B. AGREGOVANÉ POLOŽKY

Nové: 195 položek
Změněné (norma nebo popis): 145 položek
Odstraněné: 9 položek

C. MATERIÁLY

Nové: 2 397 položek
Odstraněné: 498 položek

D. ZMĚNY POPISU NEBO OBSAHU STÁVAJÍCÍCH POLOŽEK PRACÍ

E. ZMĚNY V CENOVÝCH PODMÍNKÁCH

A. NOVÉ POLOŽKY PRACÍ

CENÍK 800-3 DEMOLICE

Demolice ocelových hal a přístřešků

Demolice jednoduchých ocelových hal a přístřešků postupným rozřezáním.

Celkem 8 nových položek.

Ukázka položky:

Číslo	Název	Technický název	MJ
981134213R00	Demolice hal a přístřešků ocelových, do 25 kg	Demolice ocelových hal a přístřešků hmotnost ocelové konstrukce od 20 do 25 kg/1m3 obestavěného prostoru	M3

CENÍK 801-1 BĚŽNÉ STAVEBNÍ PRÁCE

Stropy z nosníků a vložek betonových Rector

Položky pro nové délky nosníků u tohoto systému.

Celkem 35 nových položek.

Ukázka položky:

Číslo	Název	Technický název	MJ
411117427R00	Strop Rectobeton, tl.17 cm (12+5),nosník 6,8-10,0m	Stropy z nosníků a vložek betonových, tloušťka 17 cm (12 cm tvárnice, 5 cm beton), délka nosníků do 10,0 m, s Kari sítí KA 18 (drát 4 mm, oko 200x200 mm)	M2

Popis pro rozpočtáře:

Jednoduché uložení nosníku.

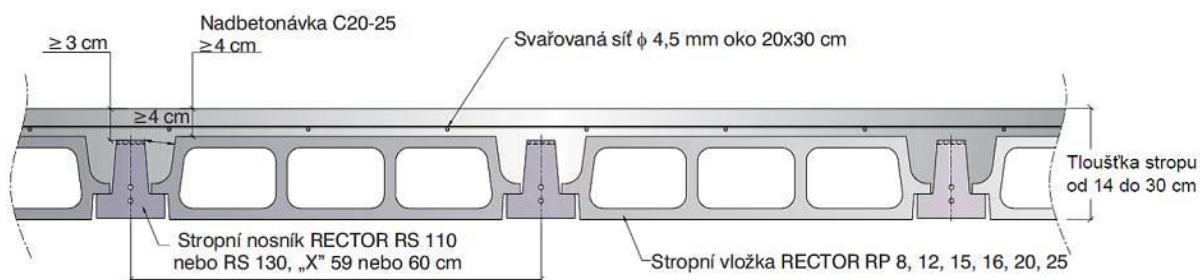
V položce jsou zakalkulovány náklady na dodání a osazení stropních nosníků včetně podmazání cementovou maltou ze SMS tl. 10 mm (pro délku nosníků nad 4 m je uvažováno použití zvedacího mechanismu), provizorní podepření nosníků, zavětrování podpor, kladení stropních vložek, položení Kari sítě a osazení nadpodporových přílozek, navlhčení konstrukce, zalití konstrukce betonem C 25/30 a vlhčení betonu až do zatvrdnutí.

Provizorní podepření stropních nosníků je v položkách zakalkulováno takto:

pro tl. stropů 17-25 cm

stropní nosníky délky do 4,9 m jedna podpora v podélném směru, v příčném směru každý třetí nosník
stropní nosníky délky 5,0 až 10 m dvě podpory v podélném směru, v příčném směru každý třetí nosník

Ztratné je kalkulováno: Betonové tvárnice a nosníky 0,5 %, beton 2 %, malta 5 %.



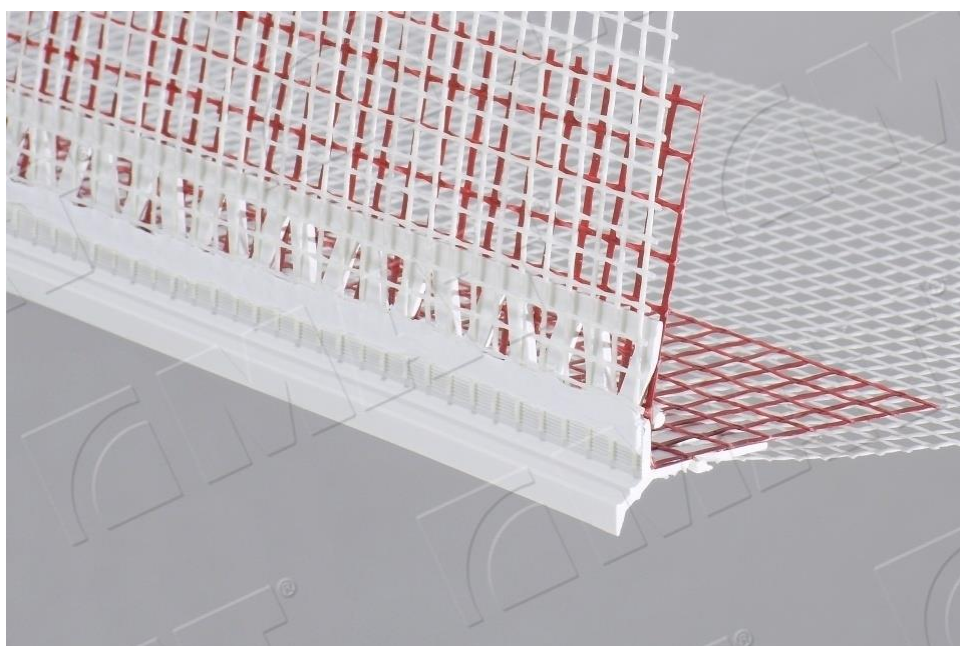
Protipožární lišty do ostění ETICS

Příplatky za rohové a okapní lišty v zateplovacích systémech vyhovující normě ČSN 730810.

Celkem 10 nových položek.

Ukázka položky:

Číslo	Název	Technický název	MJ
622391818R00	Příplatek za protipož. lišty do ostění, KZS Weber	Příplatek za protipožární lišty do ostění z minerální plsti	M2



CENÍK 800-713 IZOLACE TEPELNÉ

Tepelná izolace krovu shora systémem X-TRAM

Tepelná izolace (EPS nebo MW) vkládaná mezi nosné trámký z pevného EPS.

Celkem 13 nových položek.

Ukázka položky:

Číslo	Název	Technický název	MJ
713161411RT2	Izolace nadkrokevní, X-TRAM, hydroizol., kontralať, izolace ISOVER UNI a ISOVER TRAM EPS, tl.200 mm	Tepelná izolace uložená na bednění nad krovemi včetně dodávky izolace z minerálních desek a trámů z EPS, tloušťky 200 mm, dodávka a položení pojistné hydroizolace s přelepením spojů, dodávka a montáž kontralatí (vruty až do krokví), tepelný odpor Rd = 5,35 m2 K/ W	m2

Popis pro rozpočtáře:

Položka obsahuje uložení tepelné izolace s prostřídáním tepelně izolačních trámů a desek z minerální vlny, položení pojistné hydroizolace s přelepením spojů, montáž kontralatí (pro rozteč 1000 mm) pomocí vrutů Isover Twin UDa umístění těsnicí pásky pod kontralatí. Včetně dodávek.

Položka je určena pro uložení na bednění umístěné na krovích.

Položka neobsahuje nadkrokevní námětky a zakládací fošnu.

CENÍK 800-721 ZDRAVOTNĚ TECHNICKÉ INSTALACE BUDOV

Potrubí s úzkým hrdlem odhlučňené

Celkem 15 nových položek.

Ukázka položky:

Číslo	Název	Technický název	MJ
721177428R00	Potrubí POLO-KAL XS odpadní svislé D 75 x 2,6 mm	Potrubí s úzkým hrdlem odhlučňené - odpadní svislé, vnější vrstva z PP, střední vrstva z PP-MV, vnitřní vrstva z PP, hlasitost 20 dB, vnější průměr D 75 mm, tloušťka stěny 2,6 mm, DN 70	m

Potrubí tlakové s úzkým hrdlem odhlučňené

Potrubí ze stejných trub jako předchozí, avšak opatřené fixační objímkou, která zvyšuje pevnost spojení trub a vytváří tak trubní systém odolný tlaku do 2 barů.

Celkem 15 nových položek.

Ukázka položky:

Číslo	Název	Technický název	MJ
721179415R00	Potrubí POLO-KAL XS tlakové přípoj. D 110 x 3,4 mm	Potrubí tlakové s úzkým hrdlem odhlučněné – přípojovací, vnější vrstva z PP, střední vrstva z PP-MV, vnitřní vrstva z PP, hlasitost 20 dB, vnější průměr D 110 mm, tloušťka stěny 3,4 mm, DN 100, max. tlakové zatížení 2 bary	m

CENÍK 800-731 ÚSTŘEDNÍ VYTÁPĚNÍ

Otopná tělesa desková nízkoenergetická

Otopná tělesa s řízeným zatékáním, která umožňují uzavření průtoku otopné vody zadní deskou. Sálání pouze přední deskou umožňuje docílit tepelné pohody při nižší teplotě vzduchu v místnosti.

Celkem 325 nových položek.

Ukázka položky:

Číslo	Název	Technický název	MJ
735131117R00	Otopné těleso Radik RC VKU typ 20 v. 500 dl. 1000	Otopné těleso nízkoenergetické, počet desek 2, počet přidavných přestupných ploch 0, výška 500 mm, délka 1000 mm, levé nebo pravé spodní připojení, s nuceným oběhem	kus

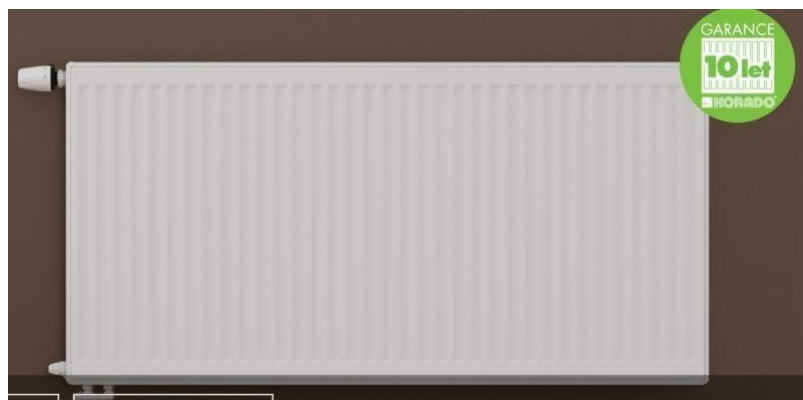
Popis pro rozpočtáře:

Otopné těleso v provedení RADIK RC je vybaveno rozdělovacím ventilem, regulační hlavíci, vloženým regulačním ventilem, odvzdušňovací zátkou s příslušným počtem zaslepovacích zátek. Všechny typy jsou dodávány s bočními kryty a s horní mřížkou, včetně potřebného počtu konzol.

Je určeno pro jednotrubkové a dvoutrubkové otopné soustavy s nuceným oběhem.

Provozní podmínky:

- maximální provozní teplota teplotonosné látky 110 °C
- maximální provozní přetlak 1,0 MPa
- přípojovací rozteč 50 mm
- přípojovací závit 6 x G1 vnitřní
- připojení otopného tělesa levé nebo pravé spodní



Otopná tělesa Radik desková designová Vertikal, Horizontal a Reflex

Celkem 572 nových položek.

Ukázka položky:

Číslo	Název	Technický název	MJ
735141414RT1	Otopné těleso designové Vertikal v.1400, dl.514 mm, typ K10V	Otopné těleso designové se svisle orientovanými profily, počet stěn 1, počet přidavných přestupných ploch 0, výška 1400 mm, délka 514 mm, připojení boční, shora dolů,	kus

Popis pro rozpočtáře:

Otopné těleso se svisle orientovanými profily, s navařenými přichytkami pro montáž na stěnu, včetně ochranného obalu s požadovanou identifikací, odvzdušňovacím ventilem, popř. zaslepovací zátkou a krytváním.

Je určeno pro dvoutrubkové otopné soustavy s nuceným oběhem teplotnosné látky.

Provozní podmínky:

- maximální provozní teplota teplotnosné látky 110 °C
- maximální provozní přetlak 0,4 MPa, zkušební přetlak 0,52 MPa



Podlahové konvektory Koraflex

Celkem 80 nových položek.

Ukázka položky:

Číslo	Název	Technický název	MJ
735421125RT1	Konvektor podlahový Koraflex 160/20/9, typ FKE	Konvektor podlahový délky 1600 mm, šířky 200 mm, hloubky 90 mm, do suchého prostředí	kus

Popis pro rozpočtáře:

Součástí dodávky konvektoru je:

- lakovaná pozinkovaná ocelová vana
- nelakovaný výměník tepla, odvěšovací ventil
- hliníkový rám, profil U
- fixační kotvy pro upevnění kanálu k podlaze
- sada nerezových pružných hadic pro připojení
- krycí sololitová deska chránící výměník před prachem a nečistotami na staveništi
- stavěcí šrouby s nivelací cca 25 mm pro vyrovnání nerovností podlahy



Lavicové konvektory Koraline

Celkem 108 nových položek.

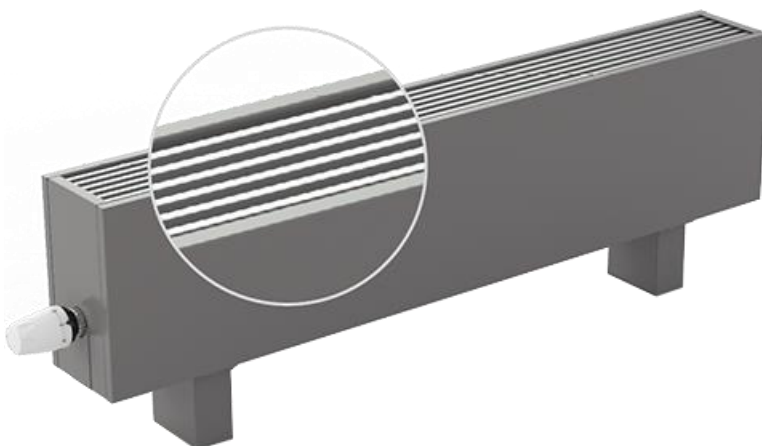
Ukázka položky:

Číslo	Název	Technický název	MJ
735423236R00	Otopná lavice Koraline LKE v=150, š=180, l=2000	Konvektor lavicový délky 2000 mm, výšky 150 mm, šířky 180 mm, do suchého prostředí	kus

Popis pro rozpočtáře:

Součástí dodávky je:

- opláštění s raženou mřížkou z lakovaného ocelového plechu
- boční kryt
- axiální termostatický ventil, prodlužovací kus
- výměník tepla, odvzdušňovací ventil
- stojánková konzola na čistou podlahu



Nástěnné konvektory Korawall

Celkem 36 nových položek.

Ukázka položky:

Číslo	Název	Technický název	MJ
735424229R00	Konvektor nástěnný Korawall WKE 200/12/45	Konvektor nástěnný délky 2000 mm, hloubky 120 mm, výšky 450 mm	kus



Popis pro rozpočtáře:

Součástí dodávky je:

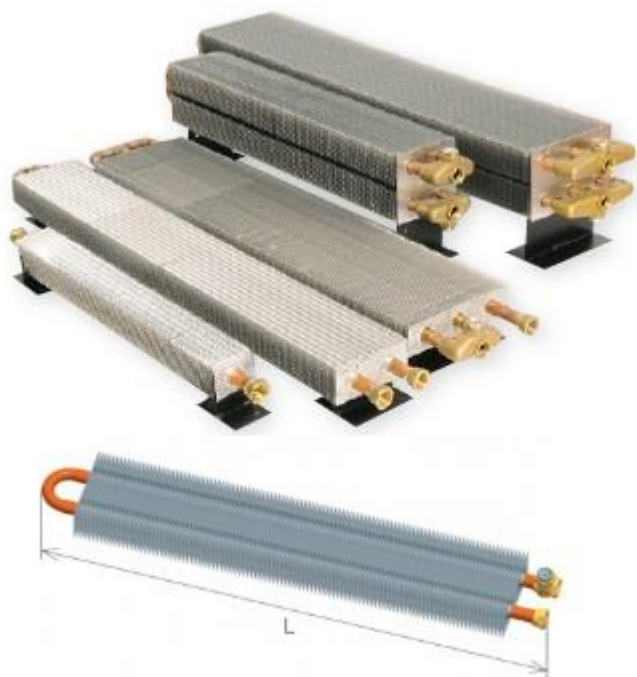
- oplechování z ocelového pozinkovaného plechu
- výměník tepla, odvzdušňovací ventil
- sada pro zavěšení tělesa na zeď obsahující hmoždinky, šrouby a závěsné konzole

Otopné registry Korabase

Celkem 168 nových položek.

Ukázka položky:

Číslo	Název	Technický název	MJ
735426412R00	Registr otopný Korabase 1ř.čtyřtrub. BVE-41Y120	Registr otopný jednořadý, čtyřtrubkový, výšky 50 mm, šířky 200 mm, délky 1200 mm , na stojánkových konzolách 75 mm	kus



Popis pro rozpočtáře:

Součástí dodávky je

- výměník tepla
- odvzdušňovací ventil

CENÍK 800-762 KONSTRUKCE TESAŘSKÉ

Montáž konstralatí při nadkroevním zateplení

Položky doplňují systém nadkroevního zateplení X-TRAM, avšak lze je kombinovat i s jiným druhem nadkroevního zateplení.

Celkem 16 nových položek.

Ukázka položky:

Číslo	Název	Technický název	MJ
762342235RT4	Montáž konstralatí přes izol. tl.280 mm,syst.X-TRAM, sklon do 30°, IV. sněhová oblast	Montáž konstralatí přes nadkroevní izolaci tloušťky 320 mm, IV. sněhová oblast	M2

Popis pro rozpočtáře:

Montáž kontralatí při nadkroevním zateplení. V položce jsou zakalkulovány náklady na dodávku speciálních vrutů (s ostrou špičkou) a těsnicí pásky pod latě.

V položce nejsou zakalkulovány náklady na dodávku latí. Tato dodávka se oceňuje ve specifikaci, ztratné se doporučuje ve výši 10 %.

Spotřeba vrutů je pro sklon do 30°, IV. sněhovou oblast a 2. větrovou oblast.

CENÍK 800-765 KRYTINY TVRDÉ

Zachytávače sněhu trubkové

Zachytávače sněhu Congripp – univerzální systém pro různé typy pálených krytin.

Celkem 20 nových položek.

Ukázka položky:

Číslo	Název	Technický název	MJ
765311752RT1	Sněhový zachytávač dvoutrubkový, pálená krytina, pro laťování s roztečí 330-390 mm	Krytina pálená, doplňky, sněhový zachytávač dvoutrubkový, pozink, pro laťování s roztečí 330-390 mm	m



CENÍK M21 ELEKTROMONTÁŽE

Elektroinstalační krabice

Položky pro montáž i pro montáž s dodávkou nových typů elektroinstalačních krabic.

Celkem 49 nových položek

Ukázka položky:

Číslo	Název	Technický název	MJ
210010460RT2	Krabice do betonových podlah včetně dodávky sestavy KOPOBOX a KUP 57	Montáž sestavy krabice podlahové, do betonu, o rozměru krabice 332 x 250 mm a víka 260 x 330 mm, hloubky krabice 33 mm a víka 62 mm, materiál PA, IP 30, včetně dodávky krabice	kus

Kabely bezhalogenové protipožární

Položky pro montáž i pro montáž s dodávkou oheňretardujících kabelů CXKH

Celkem 347 nových položek

Ukázka položky:

Číslo	Název	Technický název	MJ
210800214RT2	Kabel bezhalogenový CXKH 3 x 1,5 mm ² volně uložený včetně dodávky kabelu CXKH-R	Montáž kabelu bezhalogenového CXKH 1 kV, 3 x 1,5 mm ² , volně uloženého, včetně dodávky CXKH-R	m



Položky pro montáž i pro montáž s dodávkou oheňretardujících kabelů Prafladur

Celkem 96 nových položek

Ukázka položky:

Číslo	Název	Technický název	MJ
210800354RT2	Kabel PRAFlaDur 3 x 2,5 mm ² volně uložený	Montáž kabelu bezhalogenového, 3 x 2,5 mm ² , volně uloženého, včetně dodávky PRAFlaDur P60-R	m

B. NOVÉ AGREGOVANÉ POLOŽKY

AP-HSV: A01: ZŘÍZENÍ KONSTRUKCÍ

Komíny od firmy CJ BLOK

Položky pro kompletní sestavy komínů od založení po ukončení komínové hlavy. Vloženy jsou položky pro třívrstvé komíny SKC-CM a dvouvrstvé komíny ENERGO.

Celkem 165 nových položek.

Ukázka katalogové položky:

Číslo	Název	Technický název	MJ
314211213RA0	Komín SKC-CM, PKW 27-1020, DN 160 mm, výška 8 m	Komín z keramzitobetonových tvárnice třívrstvý, s keramickými vložkami pro odvod spalin do 600°C, 1 průduch, 1 větrací šachta, DN 160 mm, půdorys tvárnice 500 x 360 mm, výška komína 8 m, nadstřešní prstence šedé mm, bez izolační vaty, půdorys tvárnice 360 x 360 mm, výška komína 8 m, nadstřešní prstence šedé	soubor

Popis pro rozpočtáře:

Skladba souvrství dle DEK 311-04-15, DEKROOF 14-A, BIM: ST.111-A:

- fólie z PVC-P mechanicky kotvená, tl. 1,5 mm
- netkaná sklovláknitá textilie (separační vrstva)
- kombinovaný izolant z desek z minerálních vláken a desek ze stabilizovaného pěnového

AP-PSV: A01: ZŘÍZENÍ KONSTRUKCÍ

Nadkroevní izolace X-TRAM skladbě:

Bednění z hrubých prken uložené na konstrukci krovu. Parozábrana z fólie Vario KM Duplex s přelepením spojů. Tepelná izolace z tepelně izolačních nosných trámů z EPS a desek z minerální vlny. Pojistná hydroizolace z fólie Tyvek Solid s přelepením spojů. Kontralatě prokotené do krokví pomocí vrutů Isover Twin UD, včetně těsnicí pásky pod kontralatí.

Celkem 10 nových položek.

Ukázka katalogové položky:

Číslo	Název	Technický název	MJ
713161411RAB	Izolace nadkroevní X-TRAM, izolace ISOVER UNI a ISOVER TRAM EPS, tl.240 mm	Tepelná izolace na krokvích tloušťka 240 mm, tepelný odpor Rd = 6,40 m2 K / W	m2

C. NOVÉ MATERIÁLY

KNAUF INSULATION – IZOLAČNÍ MATERIÁLY

111 položek

Ukázka katalogové položky:

Číslo	Název	Technický název	MJ
631416102R	Deska kamenná vlna SmartRoof Base 200x1200x2000 mm střešní	deska izolační střešní; minerální vlákno; rovná hrana; tl. 200,0 mm; součinitel tepelné vodivosti 0,0350 W/mK; R = 5,700 m ² K/W; obj. hmotnost 120,00 kg/m ³ ; hydrofobizováno	m ²

Popis pro rozpočtáře:

SMARTroof Base jsou tuhé tepelně izolační desky z kamenné minerální vlny. Minerální vlna je pojena organickou pryskyřicí a v celém průřezu hydrofobizovaná.

Desky se pokládají na sraz a na vazbu v jedné nebo více vrstvách. Tvar střechy s ohledem na její odvodnění může být upraven s pomocí spádových klínů. S ohledem na vztlkové síly vznikající vlivem větru je skladbu zateplení jednoplášťové střechy nutno k nosné konstrukci mechanicky kotvit nebo opatřit dostatečně hmotnou zatěžující vrstvou.

Použití

- Spodní vrstva izolace jednoplášťových plochých střech

Součinitel tepelné vodivosti: 0,035 W/mK

Napětí v tlaku při 10% deformaci: 30 kPa

Základní rozměr: 1200 x 2000 mm

BENEFIT STAVEBNÍ PRVKY – ODVODŇOVACÍ PRVKY HAURATON

252 položek

Ukázka katalogové položky:

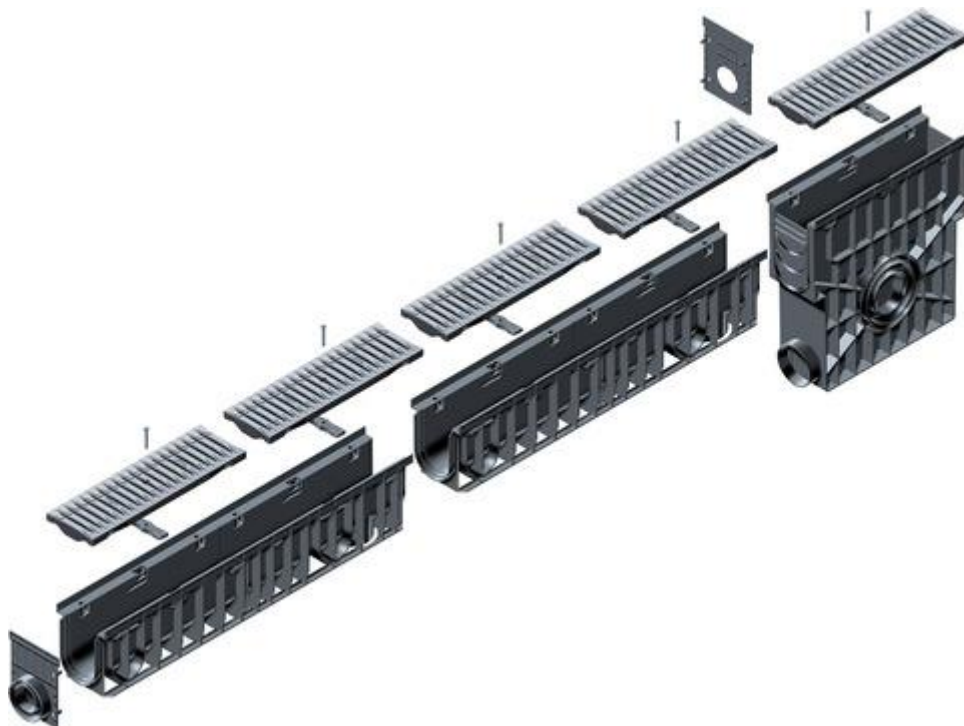
Číslo	Název	Technický název	MJ
286982467R	Žlab PP RECYFIX NC 300 NW300, kryt E600 1000x362x360 mm	žlab odvodňovací PP; l = 1 000,0 mm; š = 362 mm; h = 360,0 mm; kompozitní hrana, plastová hrana; rošt tvárná litina; zatížení E 600	kus

Popis pro rozpočtáře:

49872

Liniový odvodňovací systém HAURATON z PP kompozitu

Žlab odvodňovací PP kompozit RECYFIX NC 300 NW300 s krytem z tvárné litiny tř.E600 dl.1000 mm



TOPWET- DOPLNĚNÍ SORTIMENTU

457 položek

Ukázka katalogové položky:

Číslo	Název	Technický název	MJ
283482053R	Vpust střešní svislá s asfaltovou manžetou TWE 125 BIT S S vyhříváním	vpust střešní plast; třída zatížení H 1,5; tepelně izolovaná; s elektrickým ohřevem; límeček živičný; kalový koš; D odtok 125 mm; svislý	kus

Popis pro rozpočtáře:

Střešní vpust (střešní vtok) TOPWET

- integrovaná bitumenová manžeta (modifikovaný asfaltový pás)
- provedení: svislá vpust (svislý vtok), tepelně izolovaná - dvoustěnná
- vyhřívání: samoregulační, 230 V s přípojovacím kabelem
- součástí balení je ochranný koš

Vpust' je s tepelnou izolací a je standardně dodávána s ochranným košem. Vpust' lze opatřit prodlužovacím nástavcem pro dvojitě hydroizolační souvrství s vrstvou tepelné izolace nebo terasovým nástavcem.

Vnější průměr napojovací trubky je 125 mm.

Průtok přes vtok pro jmenovitý průměr DN 125 je 7,9 l/s

INSTALACE KOZÁK – MATERIÁLY PRO SYSTÉM POLO KAL.XS

129 položek

Ukázka katalogové položky:

Číslo	Název	Technický název	MJ
286144287R	Trubka hrdlová POLO-KAL XS D 50 x 2,0 L 1000 mm	trubka vícevrstvá PP; PP-MV; PP; hladká, hrdlová; da = 50,0 mm; di = 46,0 mm; s = 2,00 mm; použití pro kanalizaci; teplota média max 95 °C	kus

Popis pro rozpočtáře:
102023

Polypropylenová třívrstvá hrdlová trubka
pro zvukově izolující domovní odpadní potrubí

Hladina akustického tlaku pro dané objemové proudy
(institut Fraunhofer):
15 dB(A) při 2 l/s
20 dB(A) při 4 l/s



BARKWIST – HYDROIZOLACE SUPERTECTUM

20 položek

Ukázka katalogové položky:

Číslo	Název	Technický název	MJ
246180110R	SuperTectum Agua NG (4l + 4l) dvousložkový epoxidový základní nátěr	hmota nátěrová izolační epoxidová; proti vodě, protiprachová izolace; dvousložková; podklad beton, pozinkovaný plech, železný plech, hliníkový plech, sklo, dřevo	l

Popis pro rozpočtáře:

Primer pro epoxidové a polyuretanové nátěry
Nátěr pro impregnaci betonu (garáže, sklady atd.)
Nátěr jako ochrana proti prachu (dílňny atd.)
Bariéra proti vlhkosti
Adhezní vrstva mezi starým a novým betonem

Spotřeba: 150 g/m²

A + A PARDUBICE – TRUBKY, DRÁTY HLINÍKOVÉ

86 položek

Ukázka katalogové položky:

Číslo	Název	Technický název	MJ
19431168R	Trubka AlMgSi 80 x 10 mm	trubka hliníková AlMgSi; vnější průměr 80,0 mm; tloušťka stěny 10,0 mm	m

Popis pro rozpočtáře:

TRUBKA KRUHOVÁ

Hliníková trubka 80 x 10 mm
EN AW6063 / AlMgSi07
Slitina hliníku pro všeobecné účely.
vhodnost k eloxu - dobrá
korozní odolnost - velmi dobrá
svařitelnost - velmi dobrá
obrobitelnost - dobrá
Dle staré ČSN 42 4401 - AlMgSi

SAINT-GOBAIN CONSTRUCTION PRODUCTS – DIVIZE WEBER – WEBERSYS EPOX

5 položek

Ukázka katalogové položky:

Číslo	Název	Technický název	MJ
23521381R	Webersys epox NS epoxidová pryskyřice dvousložková silnovrstvá	hmota nátěrová na podlahové stěrky cementové; pro průmyslové podlahy; epoxidová; dvousložková; vrchní; odolná proti oděru, vodotěsná	kg

Popis pro rozpočtáře:

Dvousložková bezrozpouštědlová epoxidová pryskyřice pro povrchovou úpravu betonu, cementových potěrů a stěrek, případně jiných soudržných podkladů.

Snadno mísitelná v mokřém stavu. Pochůznost do 24 hod.
Možnost pigmentace. Výborné mechanické vlastnosti. Vysoký podíl sušiny. Odolná vůči vodě, alkáliím, zředěným kyselinám, solným roztokům, minerálním olejům, mazivům a pohonným hmotám.

Používá se pro bezprašnou povrchovou úpravu vodorovných konstrukcí (betonů, cementových potěrů a stěrek, případně jiných soudržných materiálů). Nachází uplatnění v garážích, montážních dílnách, skladech apod. Je vhodná všude tam, kde je požadována vysoká odolnost proti oděru, dobrá přilnavost k podkladu, omyvatelnost, bezprašnost a chemická odolnost. Pozor, nátěr je nevhodný do prostor svařoven, svařovacích koutů a brusíren, kde dopadají žhavé zplodiny svařování a broušení na natřenou podlahu.



Spotřeba: Cca 0,5 kg/m² nátěr. Cca 1,5 kg/m²/mm stěrka.

Balení: 6,5 kg

AZ FLEX – IZOLAČNÍ DESKY – PĚNOVÉ SKLO

8 položek

Ukázka katalogové položky:

Číslo	Název	Technický název	MJ
5634830709R	Deska FLOOR BOARD S3 sklo izolační pěnové tl.200 mm kaširovaná	deska izolační pěnové sklo; rovná hrana; tl. 200,0 mm; kaširování oxidovaný asfalt, krycí fólie; součinitel tepelné vodivosti 0,0450 W/mK; R = 4,400 m ² K/W; obj. hmotnost 130,00 kg/m ³	m ²

Popis pro rozpočtáře:

rozměry: 1200 x 600 mm
s povrchovou úpravou

Izolace FOAMGLAS® je vyrobena z vybraného recyklovaného skla (min 60%) a dalších běžně se vyskytujících přírodních surovin (písek, vápenec, vápno...). Izolace je zcela anorganická, neobsahuje žádné látky poškozující ozónovou vrstvu ani protipožární aditiva nebo pojiva.

Desky FOAMGLAS® FLOOR BOARD S3 obsahují vzájemně slepené desky FOAMGLAS®. Obě ložné plochy izolační desky jsou kaširovány fólií se skelným vláknem, honí plocha má zelený potisk, spodní bílou barvu.

Desky FOAMGLAS® FLOOR BOARD S3 jsou určeny především pro tepelné izolace konstrukcí s požadavky na vysokou pevnost v tlaku (podlahy, základové desky).

Objemová hmotnost 130 kg/m³
Součinitel tepelné vodivosti 0,045 W/(m·K)

„PLATON“ – CONGRIPP – STŘEŠNÍ DOPLŇKY

141 položek

Ukázka katalogové položky:

Číslo	Název	Technický název	MJ
553443223R	Congripp držák nástavby za lať, do tašek, 700 mm, nerez	držák nástavby sněhového zachytávače; délka 700 mm; za lať, do tašek; nerez	kus

Popis pro rozpočtáře:

délka zachytávače 700 mm je určena pro laťování s roztečí 330 - 390 mm
doplňuje se nástavbou sněhového zachytávače v provedení trubkový, tyčový, žebříčkový, lopatkový

a pro dřevěnou kulatinu

- v překladu tašek nutno vytvořit (např. flexou) drážku pro pásovinu držáku

TRANSFORM – PLASTOVÉ PLOTOVKY

4 položky

Ukázka katalogové položky:

Číslo	Název	Technický název	MJ
52832456006R	plotovka TRAPLAST 78x21 mm l=1,8 m půlkulatá hlava hnědá barva	profil plotový plast; š = 78 mm; tl = 21 mm; l = 1 800,0 mm; hmotnost 2,7 kg; hnědý; hlava půlkulatá; odolnost proti vlhkosti, hnilobě, povětrnostním vlivům	kus

Popis pro rozpočtáře:

36092, Plotovka 78 x 21 mm, s půlkulatou hlavou, hnědá

Materiál - TRAPLAST - vzniká recyklací plastového odpadu

Má vynikající odolnost proti povětrnostním vlivům, vlhkosti, hnilobě a běžným chemikáliím.

Je nenasákavý, má lehce čistitelný povrch a nevyžaduje ani z dlouhodobého hlediska žádnou údržbu.

Profily lze snadno řezat, vrtat a dále opracovávat podle potřeby nástroji na kov nebo na dřevo a místa po opracování není zapotřebí díky způsobu probarvení povrchově upravovat. Při montáži plotů doporučujeme používat nekorodující spojovací prvky.

SAINT-GOBAIN CONSTRUCTION PRODUCTS – DIVIZE ISOVER – SOKLOVÉ DESKY

6 položek

Ukázka katalogové položky:

Číslo	Název	Technický název	MJ
2837639906R	Deska polystyrénová EPS SOKL 3000 1250x600x280 mm	deska izolační soklová; pěnový polystyren; povrch vaflovaný; rovná hrana; tl. 280,0 mm; součinitel tepelné vodivosti 0,0350 W/mK; R = 8,000 m ² K/W; obj. hmotnost 25,00 kg/m ³	m ²

Popis pro rozpočtáře:

Soklové izolační desky Isover EPS Sokl 3000 jsou speciálním typem EPS desek napěňovaných do forem pro náročné tepelné izolace konstrukcí v přímém styku s vlhkostí. Desky se vyznačují zejména minimální nasákavostí, vysokou pevností v tlaku a mrazuvzdorností. Vyrábějí se v pevnostní třídě EPS 150 a je možno je používat i pro vysoce zatížené konstrukce. Jsou opatřeny oboustrannou vaflovou strukturou pro vynikající přídržnost lepidel a tmelů. Desky Isover EPS Sokl není nutno stejně jako desky z extrudovaného polystyrenu XPS chránit hydroizolací.

Veškeré desky EPS Isover se vyrábějí v samozhášivém provedení se zvýšenou požární bezpečností.

Isover EPS Sokl 3000 jsou určeny pro sokly jak zateplených stěn v rámci zateplovacího systému ETICS, tak nezateplených zděných konstrukcí. Zároveň se desky Isover EPS Sokl 3000 používají

u soklů nad balkony, terasami apod. K lepení se používají nejčastěji cementové tmely dle konkrétního zateplovacího systému ETICS, pro lepení na hydroizolace se používají PUR lepicí pěny, nebo bezrozpuštědlová lepidla na bázi asfaltu. Na soklové desky se zpravidla aplikuje vyztužující vrstva a následně ušlechtilá tenkovrstvá omítka, popř. obklad.

součinitel tepelné vodivosti 0,035 W/mK
objemová hmotnost 23 - 25 kg/m³
rozměry 1250 x 600 mm

CIKO – DOPLNĚNÍ SORTIMENTU

34 položek

Ukázka katalogové položky:

Číslo	Název	Technický název	MJ
553622541R	KVPH16-1 Čisticí díl s rámečkem PRAKTIK nerez	díl komínový čisticí, s rámečkem; d 160 mm; nerez; tl. materiálu 1,0 mm	kus



Popis pro rozpočtáře:
tloušťka stěny 1,0 mm

rámeček 140x200 mm

IVAR CS – TEPELNÁ ČERPADLA, PŘEČERPÁVACÍ STANICE

27 položek

Ukázka katalogové položky:

Číslo	Název	Technický název	MJ
4847611181R	Čerpadlo tepelné IVAR.HP DIPLOMAT INVERTER Mini voda/voda 1,5-7kW; t max. 65° C; TV 180l	čerpadlo tepelné voda/voda; vytápění nových a rekonstruovaných rodinných domů; jmenovitý tepelný výkon 7 kW; napájení 400 V; vhodné i pro chlazení; teplotní rozsah vytápěcí/chlad.vody do 65 °C; max.výstupní teplota vody 65 °C	kus

Popis pro rozpočtáře:

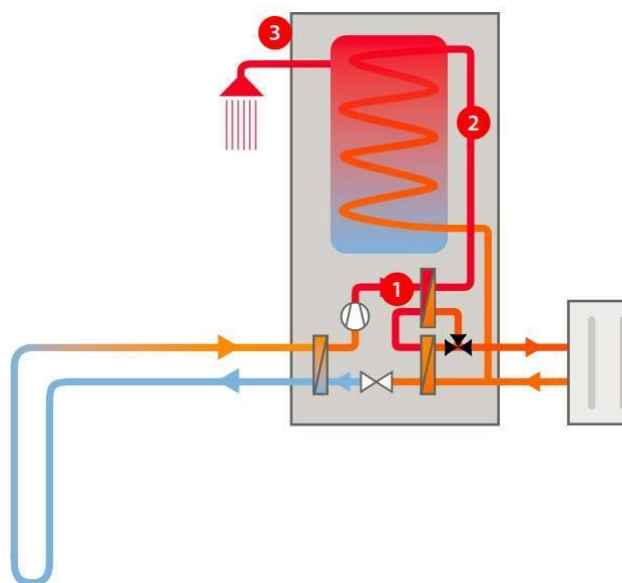
IHPWWDI157

Tepelné čerpadlo voda-voda IVAR.HP
DIPLOMAT DUO INVERTER Mini 1,5-7

vytápění nových a rekonstruovaných
rodinných domů o tepelné ztrátě do 33 kW.
Řídicí systém GENESIS s dotykovým
displejem je vyvinutý výhradně pro
invertorová tepelná čerpadla přímo
společností Thermia. Použitím jediného
řešení můžete splnit všechny Vaše
požadavky na tepelnou pohodu v obytných
zónách, velké množství teplé vody pro mytí
a případně vytápění bazénu.

Jedná se o kompaktní tepelná čerpadla
nabízející vysoký roční topný faktor, určená
pro vytápění, chlazení a ohřev teplé vody, případně bazénové vody.

Tepelná čerpadla IVAR.HP DIPLOMAT INVERTER využívají k vytápění nízkopotenciální tepelnou
energii akumulovanou v zemi.



KOOPERATIVA, VÝROBNĚ OBCHODNÍ DRUŽSTVO – OCELOVÉ STOŽÁRY

43 položek

Ukázka katalogové položky:

Číslo	Název	Technický název	MJ
316765017R	Stožár pro kamerové systémy KAM10	stožár ocelový pro kamerové systémy; stupňovitý-vícekrát odstupňovaný, bezpaticový; zapaštěný do země; výška = 10,0 m; zapaštěná hloubka = 1,2 m; horní pr. 114 mm; střední pr. 159 mm; spodní pr. 219 mm; výška celk. L = 11,2 m	kus

Stožáry pro kamerové systémy

Mast für Kamera-Systeme

Pylon for camera systéme



Popis pro rozpočtáře:

Stupňovité ocelové stožáry - pro kamerové systémy

POUŽITÍ:

kamerové systémy- radarové systémy- satelitní systémy- meteo stanice- rozhlasové systémy

POVRCHOVÁ ÚPRAVA:

- žárové zinkování dle normy DIN EN ISO 1461
- žárové zinkování s vrchním nátěrem dle tabulek RAL (DUPLEX SYSTEM)

PROVEDENÍ:

- spodní část dřívku nad zemí je opatřena otvorem s dřívky pro montáž elektropříslušenství
- ve spodní části dřívku pro vetknutí jsou zhotoveny 2 otvory pro průchod kabelů
- dle požadavků zákazníka je stožár doplněn o další otvory na průchod kabelů

KOPOS KOLÍN – ELEKTROINSTALAČNÍ KRABICE

36 položek

Ukázka katalogové položky:

Číslo	Název	Technický název	MJ
345715365R	Krabice odbočná KR 97/L s víčkem a svorkovnicí	krabice elektroinstalační do dutých stěn (sádkartonu); s víčkem a svorkovnicí; mat. PVC samozhášivé; teplot.rozsah -5 až 60 °C; určeno pro rozvody s napětím 400 V a proudem max. 16 A; rozměry- průměr, hloubka 105, 50 mm	kus

Popis pro rozpočtáře:

Elektroinstalační krabice - do dutých stěn s víčkem KO 97 V/1 a svorkovnicí SP-96

průměr: 105 mm

hloubka: 50 mm

vstupní otvory: 3 x pr.20 mm

2 x pr.13,5 mm

2 x pr. 10,5 mm

3 x pr.10 mm

2 x pr. 9,5mm

zkouška žhavou smyčkou 850°C

TREVOS – SVÍTIDLA

13 položek

Ukázka katalogové položky:

Číslo	Název	Technický název	MJ
348360171R	Svítilno ALUMAX LED 1.2ft 1300/840, průmyslové	LED svítidlo hliníkové průmyslové, prachotěsné, vodotěsné; IP 66; 10 W; typ modulu 1 x 1300 lm, spektrum 840; max.teplota okolí 35 °C; min.teplota okolí -25 °C; použití: pro průmyslové vnitřní i venkovní zastřešené prostory, sklady, garáže, dílny; mat.tělesa hliníkový plech, nárazuvzdorný, chemicky odolný; difuzor (světelně činný kryt) tepelně tvrzené bezpečnostní sklo; upevnění pomocí vrutů přímo na strop nebo stěnu, zavěšením na strop pomocí lankových závěsů; délka 624 mm; šířka 105 mm; výška 75 mm délka 600 x pr. 655 mm; otáčky 2 950,0 ot/min; výkon 4 000 W; napětí 400 V; IP 55	kus

Popis pro rozpočtáře:

Průmyslové těleso kovové - hliníkové, prachotěsné, vodotěsné a chemicky odolné

Svítlidlo je vhodné pro průmyslové vnitřní i venkovní zastřešené prostory, sklady, garáže, dílny, sportovní areály, dopravní terminály, hospodářské objekty, zemědělské provozy a laboratoře bez nebezpečí výbuchu plynů, prachů a hořlavých par. Svítidlo odolává deformaci, vniknutí prachu, tryskající vodě i chemicky agresivnímu prostředí.



Krytí svítidla IP66

Maximální teplota okolí až do $t_a = 35^\circ\text{C}$

Životnost: 50000 hodin

Difuzor: tepelně tvrzené bezpečnostní sklo s vysokou mechanickou odolností

Základna: šedý hliníkový profil, povrchová úprava práškovou barvou

Až o 45 % nižší spotřeba el. energie ve srovnání s trubnicemi T5

Boční víčka: šedá hliníková slitina splastovými bočnicemi pro uchycení a zavěšení skla při montáži,

povrchová úprava práškovou barvou

Reflektor: ocelový plech bílé barvy (RAL 9003)

BOSCH TERMOTECHNIKA - DAKON – KOTLE NA TUHÁ PALIVA

4 položky

Ukázka katalogové položky:

Číslo	Název	Technický název	MJ
4841725111R	Kotel na tuhá paliva NP Pyro 30 s bezpečnostní smyčkou	kotel na pevná paliva zplynovací; ocelový; palivo dřevo kusové s vlhkostí do 20%; topný výkon 30 kW; v = 1 045 mm; š = 620 mm; hloubka kotle 1 019 mm; energ. třída kotle 4	kus

Popis pro rozpočtáře:

Kotel NP Pyro se zabudovanou bezpečnostní smyčkou
palivo - dřevo, délka polen 500 mm



BOSCH TERMOTECHNIKA – JUNKERS - ELEKTROKOTLE

10 položek

Ukázka katalogové položky:

Číslo	Název	Technický název	MJ
4841776014R	Elektrokotel Bosch Tronic Heat 3500-6, výkon 6 kW	kotel elektro závěsný, možnost připojení externího zásobníku TV; k vytápění bytových jednotek, rodinných domů, chat; topný výkon 6 kW; energ.třída kotle D; v = 712 mm; š = 330 mm; hloubka kotle 273 mm; krytí IP 40	kus

Popis pro rozpočtáře:

závěsný elektrokotel

energetická třída D

malé kompaktní rozměry a nízká hmotnost

adaptivní a PID regulace Bosch

dvě varianty provedení

- Tronic Heat 3000 - vhodný jako záložní zdroj, neobsahuje oběhové čerpadlo a expanzní nádobu

- Tronic Heat 3500 - vhodný jako hlavní zdroj, obsahuje oběhové čerpadlo a expanzní nádobu 7 litrů

střídání topných tyčí dle provozních hodin

protizámrazová funkce

elektrické krytí IP40

možnost kotel rozšířit o ekvitermní regulaci, GSM a kaskádový modul

možnost připojení externího zásobníku teplé vody

možné připojení prostorového regulátoru např Bosch EasyControlCT200 s on/off adaptérem

VAILLANT GROUP CZECH - PROTHERM – ELEKTROKOTLE

8 položek

Ukázka katalogové položky:

Číslo	Název	Technický název	MJ
484178165R	Elektrokotel Protherm RAY 21KE, výkon 21 kW	kotel elektro závěsný, systémový; s možností ohřevu TV v externím zásobníku; topný výkon 2 až 21 kW; energ.třída kotle D; v = 740 mm; š = 410 mm; hloubka kotle 315 mm; možnost připojení k otopnému systému; krytí IP 40	kus

Popis pro rozpočtáře:

-z výroby kompletně vybaveny všemi provozními a bezpečnostními prvky včetně základní regulace

- může být použit jak pro topení, tak i pro přípravu teplé vody (s propojovacím příslušenstvím) v externím zásobníku

- eBus komunikační rozhraní, plynulou modulaci výkonu a vestavěnou základní ekvitermní regulaci.

- plynulý modulační rozsah výkonu pro vyšší efektivitu provozu topného systému

- možná instalace na stávající nebo zcela nový topný systém

- ovládací panel pro jednoduchou obsluhu

- po připojení venkovního čidla je možné ekvitermní řízení kotle vestavěnou regulací, kdy se přizpůsobuje teplota otopné vody venkovním podmínkám

vysoce účinné čerpadlo OV (ErP ready)
tichý provoz
autodiagnostika
plynulá modulace výkonu
jednoduché a přehledné ovládání
vestavěná ekvitermní regulace ve spolupráci s venkovním čidlem teploty
nastavení požadované teploty TV v externím zásobníku na kotli
jednoduché připojení externího zásobníku TV
s GSM bránou lze ovládat pomocí telefonu
ovládání kotle signálem HDO
protimrazová ochrana kotle
rovnoměrné zatěžování topných těles
kaskádové zapojení pro zvýšení výkonu (24 a 28 kW)

Specifikace

RAY 6 KE - 28 KE

Energetická třída (pro vytápění) D

Výkon 6, 9, 12, 14, 18, 21, 24, 28

Elektrické připojení 3 x 230 V/400 V, 50 Hz (možno 1 x 230 V, 50 Hz pro 6 a 9 kW)

Účinnost 99,5 %

Min. - Max. provozní teplota OV 25 - 85 °C

Objem expanzní nádoby 8

Min. - Max. provozní tlak OV 0,8 - 3 bar

Elektrické krytí IP40

Připojení OV G 3/4"

Rozměry (v,š,h) 740 x 410 x 310 mm

Hmotnost (bez vody) 35 kg

KORADO – OTOPNÉ STĚNY

387 položek

Ukázka katalogové položky:

Číslo	Název	Technický název	MJ
48454510091R	Stěna otopná Koratherm vertikál K20V v.1400, dl.144	stěna otopná ocelová; orientace otopných profilů svisle; počet profilů 2; výška 1400 mm; délka 144 mm; tepelný výkon Q 279 W; hloubka 72 mm; připojovací rozteč 1 350 mm; připojení boční shora dolů; základní barva bílá RAL 9010	kus

PV PLAST – VNĚJŠÍ PARAPETY POZINK

20 položek

Ukázka katalogové položky:

Číslo	Název	Technický název	MJ
55342229R	Parapet vnější ohýbaný pozink tl. 0,7 mm š 210 mm	parapet vnější š = 210 mm; materiál - jádro pozink; materiál - povrch polyesterová barva; l = 6 000,0 mm; tl = 0,7 mm	m

Popis pro rozpočtáře:

Venkovní pozinkované parapety jsou vyráběny z ohýbaného pozinkovaného plechu s povrchovou úpravou polyesterovou barvou. Vyznačují se především vysokou mechanickou odolností a prostorovou tuhostí, která usnadňuje montáž a zaručuje perfektní výsledný vzhled. Přední zaoblená hrana a ideální proporce dotváří architektonický detail každé fasády. Vhodné jako doplněk k plastovým oknům i k dřevěným eurooknům.

Parapety jsou vyráběny v délce 6 m. Cena je včetně řezání na požadovanou délku.



LB CEMIX – OMÍTKY TETRACEM

21 položek

Ukázka katalogové položky:

Číslo	Název	Technický název	MJ
58591641936R	Omítka Cemix TETRACEM zatíraná Z 2,0 mm Bez příplatku	tenkovrstvá omítka zatířená; pro interiér i exteriér; zrnitost do 2,00 mm; pojivo vodní sklo, silikonová polymerní disperze; přísada aramidová vlákna; barva barevné odstíny; ruční, strojní; odolná proti plísním, řasám, mechům, špinění; paropropustná; vodoodpudivá; bal.	kg

Popis pro rozpočtáře:

Baleno po 25 kg.

Spotřeba cca 3,1 kg/m²

Tenkovrstvá pastovitá omítka připravená pro okamžité použití.

Obsahuje silikonovou disperzi a vodní sklo, minerální plniva a výztužná aramidová vlákna

Vlastnosti: vysoká paropropustnost (kategorie V1), vysoká vodoodpudivost (kategorie W3), vysoká mechanická odolnost - obsahuje přídavek skelných, ale také aramidových vláken a je tak ideální k použití na vysoce zatěžovaných fasádách, fotokatalytický efekt – proces rozkladu škodlivých látek za přítomnosti fotokatalyzátoru a světelného záření, omítku tak lze použít v lokalitách se znečištěným ovzduším.

Bioticky odolná, pružná a je vhodná na všechny typy zateplovacích systémů a fasád.

STAPPA MIX – TRANSPORTNÍ BETONY

98 položek

Ukázka katalogové položky:

Číslo	Název	Technický název	MJ
589223226R	Beton C 16/20 - XC2 - Dmax 22 - S3	beton třídy C 16/20; svp XC2; frakce kameniva do 22 mm; konzistence velmi měkká; z cementu struskoportlandského	m3



Popis pro rozpočtáře:

beton dle ČSN EN 206 a ČSN P 732404 tab F.1.1

PRESTA-MIX – TRANSPORTNÍ BETONY

43 položek

Ukázka katalogové položky:

Číslo	Název	Technický název	MJ
5893144535R	Beton C 30/37 (CZ F.1), XC2, frakce do 16 mm	beton třídy C 30/37; svp XC2; frakce kameniva do 16 mm; konzistence tekutá; předpokl. životnost 50 let	m3

Popis pro rozpočtáře:

(CZ F.1) - předpokládaná životnost 50 let

XC2 - stupeň vlivu prostředí - koroze vlivem karbonizace - mokré, občas suché

LIAS VINTÍŘOV – LEHKÉ BETONY

4 položky

Ukázka katalogové položky:

Číslo	Název	Technický název	MJ
58931835R	Lehký beton LC 20/22 XC3, XD2 S5 třída objemové hmotnosti D 1,6	beton lehký; třídy LC 20/22; svp XC3, XD2; frakce kameniva do 8 mm; konzistence velmi měkká a čerpatelná	m3

Popis pro rozpočtáře:

Lehký beton dle ČSN EN 206-1

Liapor - max. velikost zrna 8 mm

BRAMAC – KRYTINA CLASSIC AERLOX

31 položek

Ukázka katalogové položky:

Číslo	Název	Technický název	MJ
592441600R	CLASSIC AERLOX taška základní 1/1 rubínově červená, břidlicově černá	taška základní; beton; l = 420,0 mm; š = 330 mm; spotřeba 10,0 kus/m2; povrch. úprava jemnozrný beton + ochranné nástřiky; barva břidlicově černá, rubínově červená	kus

Popis pro rozpočtáře:

TECHNICKÉ ÚDAJE:

Vzdálenost latí (VL): 315 - 340 mm - v závislosti na
střešním sklonu

Způsob pokládky: na stříh

Krycí šířka: 300 mm

Závěsná délka: 398 mm

Spotřeba na m2: cca 9,8 - 10,6 ks

Hmotnost: cca 2,9 kg/ ks

Bezpečný sklon: 22°

Minimální sklon: 12°



KM BETA – KRYTINA KMB ROTA PRIMA

35 položek

Ukázka katalogové položky:

Číslo	Název	Technický název	MJ
592444370R	KMB ROTA PRIMA taška základní 496,5 x 330 x 25 mm	taška základní; beton; hladká; l = 496,5 mm; š = 330 mm; spotřeba 8,0 kus/m ² ; povrch. úprava třívrstvá	kus

Popis pro rozpočtáře:

Třívrstvá povrchová úprava PRIMA - hladký povrch zvyšuje ochranu tašek před usazováním nečistot, mechtů a lišejníků, prodlužuje životnost krytiny.

Krycí šířka: 300 mm

Krycí délka: 416 - 396 mm

Závěsná délka: 473 mm

pro sklon střechy 15 - 90°

bezpečný sklon krytiny: 30°

rozměr latí: 40/60 mm

plošná hmotnost: 50,4 kg/m²

spotřeba: 8 ks/m²

Rozteč latí při sklonu střechy:

15-25° : 396 - 402 mm

25-30° : 396 - 406 mm

nad 30° : 396 - 416 mm

Norma ČSN EN 490



LINBERG BETON – STROPNÍ NOSNÍKY FILIGRÁNOVÉ

26 položek

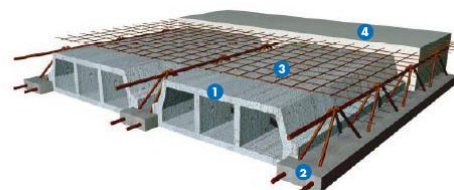
Ukázka katalogové položky:

Číslo	Název	Technický název	MJ
593388110R	SN 300 Stropní nosník 3000x122x170 mm s prostorovou výztuží	nosník stropní filigránový; l = 300,0 cm; š = 12,2 cm; h = 17,0 cm	kus

Popis pro rozpočtáře:

Nosník pro univerzální stropní konstrukce, které lze použít pro všechny typy staveb (rodinné domky, bytové domy, průmyslové stavby, rekonstrukce apod.).

- 1 betonová stropní vložka
- 2 stropní nosník
- 3 kari síť
- 4 betonová závluka



Stropy se skládají z vibrolisovaných stropních vložek a z betonových stropních nosníků výšky 170 mm spojených prostorovou ocelovou svařovanou příhradovinou s dolní skořepinou.

XELLA – DOPLNĚNÍ SORTIMENTU

28 položek

Ukázka katalogové položky:

Číslo	Název	Technický název	MJ
5953102226R	Tvárnice SILKA 150 PD S20-2000 248x248x150 mm	tvárnice zdicí základní; vápenopísková; P+D; š = 150,0 mm; h = 248,0 mm; l = 248,0 mm; pevnost v tlaku 20,0 MPa; R = 0,200 m ² K/W	m ²

Popis pro rozpočtáře:

spotřeba malty na m² při nepromaltovaných styčných spárách: 2,3 kg

vápenopískové tvárnice výšky 250 mm pro akustické zdivo a nosné zdivo s vysokou pevností

WIENERBERGER – DOPLNĚNÍ SORTIMENTU TERCA, SAMBA 11

40 položek

Ukázka katalogové položky:

Číslo	Název	Technický název	MJ
596101015R	Terca AGORA WIT IVOOR cihla ražená 210/100/65 mm	cihla pálená lícová plná ražená; l = 210,0 mm; š = 100 mm; h = 65,0 mm; barva bílá	kus

Popis pro rozpočtáře:

lícové cihly ražené

Spotřeba [ks/m²]: 58

LASELSBERGER – VENKOVNÍ ZESÍLENÁ DLAŽBA

5 položek

Ukázka katalogové položky:

Číslo	Název	Technický název	MJ
59761030R	RAKO serie quarzit outdoor - dlaždice 60x60x20 mm povrch reliéfní, matný	dlažba keramická slinutá; š = 598 mm; l = 598 mm; h = 20,0 mm; reliéfní; barva černá, hnědá, béžová, šedá, tmavě šedá; mat; protiskluznost skupina B, R11 povrch reliéfní	m ²

Popis pro rozpočtáře:

běžová
hnědá
šedá
tmavě šedá
černá

Dlaždice pro venkovní použití se zesílenou tloušťkou střepe 2 cm

pokládka do šterku, do trávníku, na systém podpurných prvků (terčů)

„CJ BLOK“ – KOMÍNOVÉ SYSTÉMY

140 položek

Ukázka katalogové položky:

Číslo	Název	Technický název	MJ
598161401R	Sada SKC-CM komín PK 29-1020, d 160 mm, h 6 m jednoprůduchový	komínová sada pro komín jednoprůduchový; paliva plynná, pevná, kapalná; d průduchu 160 mm; h 6 m; plášť vibrolisovaný keramzitbeton; vnější rozměr pláště 380 x 380 mm; vnitřní d pláště 290 mm; keramická vložka; izolace minerální; třída T600 (do 600°C); G	sada

Popis pro rozpočtáře:

KERAMICKÝ KOMÍNOVÝ SYSTÉM SKC-CM UNIVERSAL je určený pro kotle s otevřenou spalovací komorou vytápěných pevnými, tekutými a plynnými palivy, kde teplota spalin není vyšší než T 600 (600°C).

Dokonalé termoizolační vlastnosti ($\lambda = 0,11-0,17 \text{ W/m.K}$), vzdálenost od hořlavých materiálů 20 mm.

vibrolisovaný keramzitový komínový plášť, osvědčení dle EN 12446 T600 (N) G (20) Mi
půdorys tvárnice 380 x 380 mm, vnitřní průměr pláště 290 mm
izolace pro komínové systémy Izover PT80/IDSK100, EN 14303:2011+A1:2013
pálené keramické komínové vložky a tvarovky

Sada obsahuje:

sokl WKC-27-29, jímku KJZ, sifon SYF, tvárnice komínového pláště PK, pálené keramické komínové vložky KKV+KS+KZ, kontrolní a čisticí tvarovku KC (1 kus), tepelnou izolaci pro komínové systémy OT, středící objímky OPC, zaústění kouřovodu 90° KS (1 kus), betonovou krycí desku PKB, talíř vnější KMZ, stříšku AHM, lepicí tmel na komínové vložky, tenkovrstvou maltu na zdění komínového pláště, silikonový tmel na utěsnění nerezových prvků, čisticí dvířka DRW-GN (1 kus), větrací mřížku KRW dolní.

ONDULINE – ŠINDEL BARDOLINE

6 položek

Ukázka katalogové položky:

Číslo	Název	Technický název	MJ
62865142R	Šindel živičný Bardoline TOP bobrovka 1 x 0,33 m samolepicí, pro sklon 15°-85°, 4 barvy	šindel živičný bobrovka; š = 1 000,0 mm; v = 333 mm; tl. 3,00 mm; keramizovaný granulát; samolepicí; barva 4 odstíny; nosná vložka skelná; oxidovaný afalt	m2

Popis pro rozpočtáře:

BARDOLINE je lehký asfaltový střešní šindel nabízející kreativitu a trvanlivost. Obsahuje výztuhu ze skelných vláken, která zajišťuje pružnost, pevnost a lehkost. Krytina BARDOLINE má odolnou povrchovou úpravu z barevného granulátu. Je vhodný především pro pokládku na RD, bytové domy nebo rekreační objekty s konstrukcí se sklonem 15°-85°.



Obdélník, barvy: červená, černá, hnědá, zelená
1000 x 333 mm
3,0 m2/bal

D. ZMĚNY OBSAHU STÁVAJÍCÍCH POLOŽEK PRACÍ

800-3 Lešení a dočasné jeřábové dráhy

U položek závěsných klecí 945 94-1003.R00 a 945 94-1803.R00 byla měrná jednotka *den* změněna na *kus*.

Ceník 801-1 Běžné stavební práce

Z normy položky 417 35-1111.R00 Bednění ztužujících věnců, obě strany – zřízení, bylo odstraněno pomocné lešení. Položka se tak dostala do souladu se svým popisem.

Ceník 822-1 Komunikace pozemní a letiště

Změna v položkách svislého dopravního značení 914 00-1111.R00 až -1122.R00 Osazení a montáž svislých dopravních značek: do normy položek byla doplněna upevňovací svorka.

Agregované položky HSV, část C01

V kapitole 622 30 Zateplení vnějších plášťů budov byl v poznámkách doplněn způsob měření:

1. Měrnou jednotkou je pohledová plocha zateplené fasády - u položek s okenními otvory včetně plochy oken. Nezapočítávají se plochy fasády s jiným povrchem jako obklady, mozaikové omítky soklů apod.

Ceník materiálů

U výrobků systému Porotherm firmy Wienerberger a u výrobků firmy Heluz bylo při tvorbě cen RTS užito snížení cen proti veřejně dostupným ceníkům o 20 %. Cílem této úpravy je přiblížit se hodnotám nabídkových cen při větších odběrech materiálu. U ostatních materiálů a výrobků je převzata ceníková cena výrobce nebo prodejce. U všech položek materiálů, upravených i neupravovaných, je k ceně připočten náklad na pořízení materiálu.

E. ZMĚNY V CENOVÝCH PODMÍNKÁCH

CP ceníku 801-1 Běžné stavební práce

Původní bod 3413 „Pro podpěrné konstrukce bednění přesahující výšku 6 m jsou určeny položky podpěrných konstrukcí ceníku 800-3 Lešení. Při stanovení výměr se odečte výška 6 m.“

byl nahrazen:

3413. Podpěrné konstrukce bednění přesahující výšku 6 m se oceňují individuální kalkulací.